

# 建築物設置花台及外牆設計裝飾物 併同設置欄杆或綠化設施

審議參考

臺中市政府都市發展局

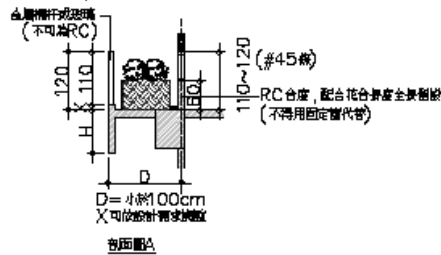
111年6月8日

「建築物設置花台及外牆設計裝飾板併同設置欄杆或綠化設施」審議參考

(深度1M內之裝飾板依建築作業手冊CH06-04-16規定辦理；裝飾板深度超過1M，需經審查或預審委員會同意。)

建築管理科編訂內容 111.03.10

A, 花台(深度<100cm)

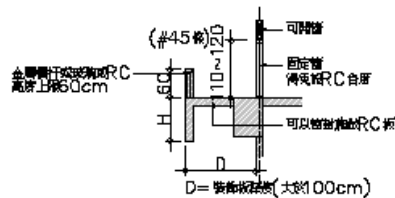


說明

1. 花台外側以不設置超過60cm之欄杆或RC構造為原則，外牆依建築技術規則辦理。
2. 若外側設置120cm(大於60cm)欄杆時，底板以RC板施作者，應符合下列規定。
  - (1) 外牆RC合度至少60cm以上，且需全長留設，外牆並依建築技術規則辦理。
  - (2) 花台深度D需100cm以內。
  - (3) 花台長度需全長80%施做綠化槽及自動澆灌設備。

B, 裝飾板

(一) 裝飾板(裝飾板外設置高度≤60cm 欄杆)



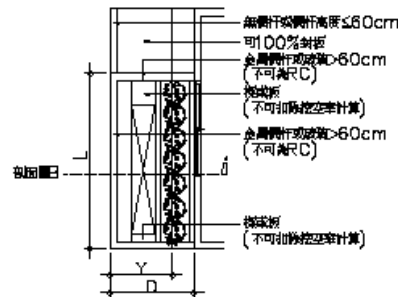
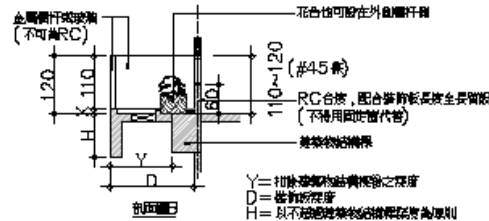
說明

裝飾板外側設置不超過60cm之欄杆或RC構造為原則，底板以RC板施作者，外牆依建築技術規則辦理。

B, 裝飾板(無綠化設施時)

(二) 裝飾板(裝飾板外欄杆不得RC製，採用金屬欄杆或玻璃欄杆者，且欄杆高度>60cm時)

\*裝飾板部分作為花台使用時。



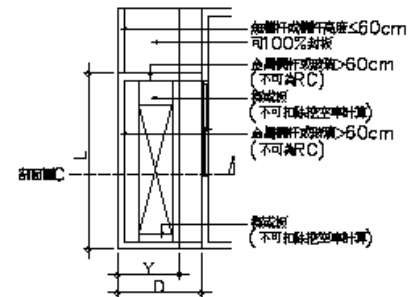
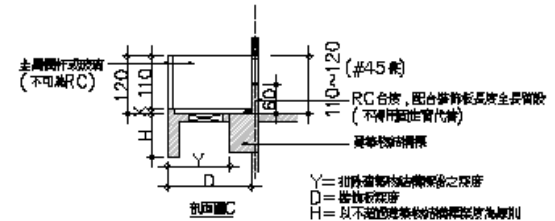
說明

1. 欄杆不得為RC構造，高度不得超過120cm。
2. 底板扣除裝飾板結構板YxL(L=裝飾板長度，有欄杆高度120cm部分長度)挖空率應達40%以上。
3. 外牆RC合度至少60cm以上，且需全長留設，外牆並依建築技術規則辦理。
4. 裝飾板長度須達80%以上做綠化槽及自動澆灌設備。
5. 裝飾板每處留設長度大於6M時，需加植高度1.8M以上之樹木。
6. 欄杆高度未超過60cm之裝飾板部份，依第一款裝飾板審議規定辦理，得免納入本款裝飾板檢討。

B, 裝飾板(無綠化設施時)

(三) 裝飾板(裝飾板外欄杆不得RC製，採用金屬欄杆或玻璃欄杆者，且欄杆高度>60cm時)

\*裝飾板若不作為花台使用時。

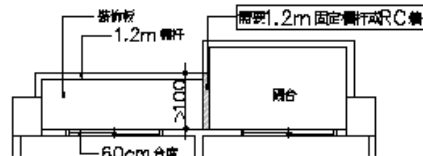


說明

1. 欄杆不得為RC構造，高度不得超過120cm。
2. 底板扣除裝飾板結構板YxL(L=裝飾板長度，有欄杆高度120cm部分長度)挖空率應達60%以上。
3. 外牆RC合度至少60cm以上，且需全長留設，外牆並依建築技術規則辦理。
4. 不銹鋼化設施須以其他綠化方式回饋並提報審或預審委員會審議，同意後設置。
5. 欄杆高度未超過60cm之裝飾板部份，依第一款裝飾板審議規定辦理，得免納入本款裝飾板檢討。

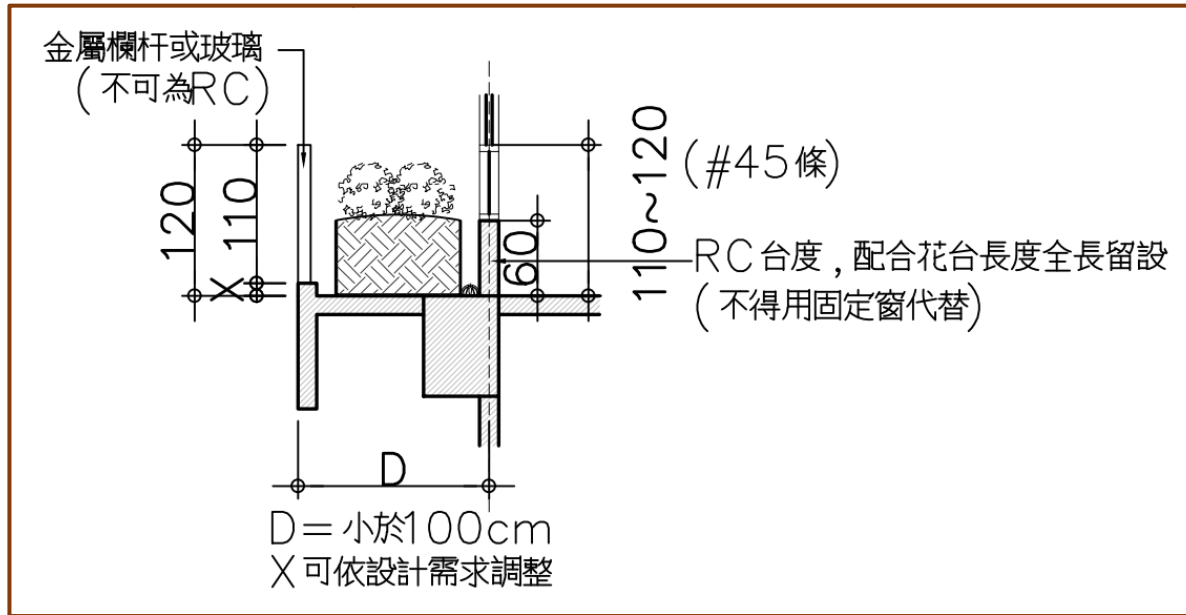
補充說明

裝飾板橫向連接場合設置原則。



	外牆依技 規#45台度 110~120 cm	建管手冊 立面長度 2/5	外牆 台度 60cm限 RC構造	欄杆 不得RC	底板 透空率	綠化	植樹
花台/裝飾板 D≤1M 欄杆H≤60CM	✓						
花台D≤1M 欄杆H>60~≤120CM	✓	✓	✓	✓		≥80% ✓	
裝飾板D≤1M 欄杆H>60~≤120CM	✓	✓					
裝飾板D>1M 欄杆H≤60CM	✓						
裝飾板D>1M+綠化 欄杆H>60~≤120CM	✓		✓	✓	≥40% ✓	≥80% ✓	≥6M1棵 ✓
裝飾板D>1M無綠化 欄杆H>60~≤120CM	✓		✓	✓	≥60% ✓	其他方 式提委 員會	

## 一、花台(D≤1M)

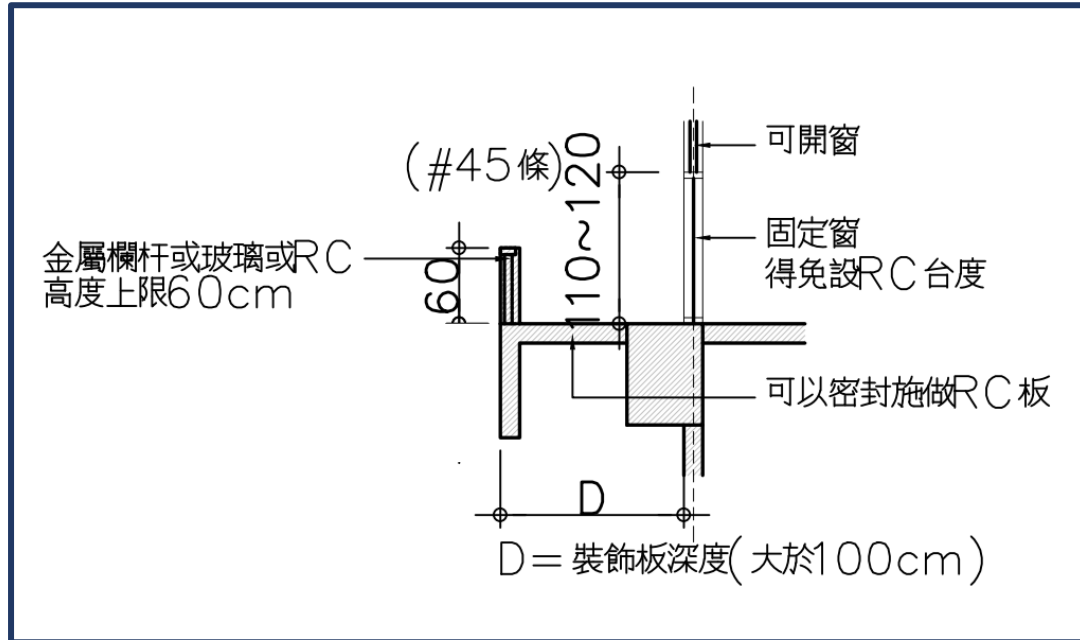


說明:

- 1.花台外側以不設置超過60公分之欄杆或RC構造為原則。
- 2.花台外側設置超過60公分之欄杆，底板以RC板施作者，應符合下列規定：
  - (1)欄杆不得為RC構造，高度不得超過120公分。
  - (2)外牆RC台度至少60公分以上，且須全長留設，外牆並依建築技術規則規定辦理。
  - (3)花台長度須達80%以上做綠化槽及自動滴灌設備。

## 二、裝飾板(D>1M、外側欄杆≤60CM)

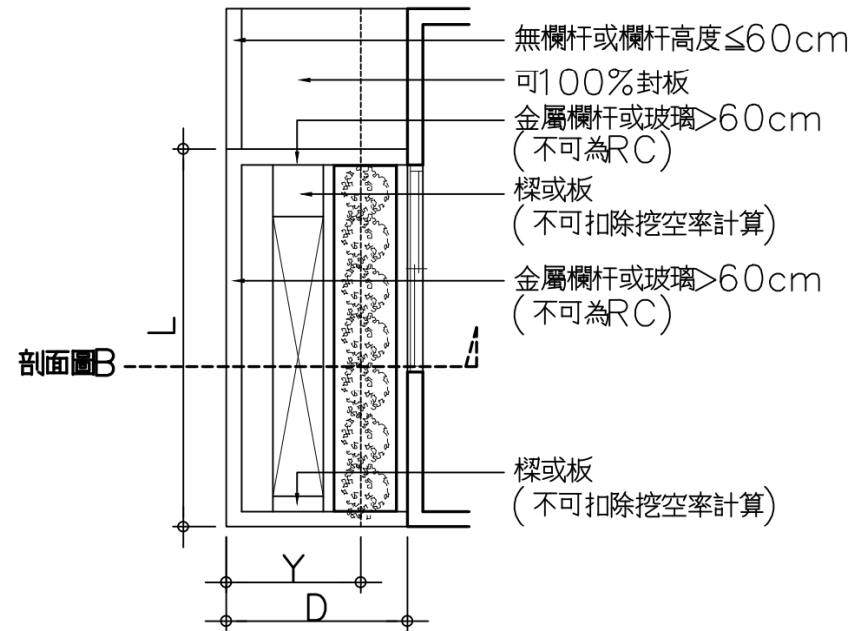
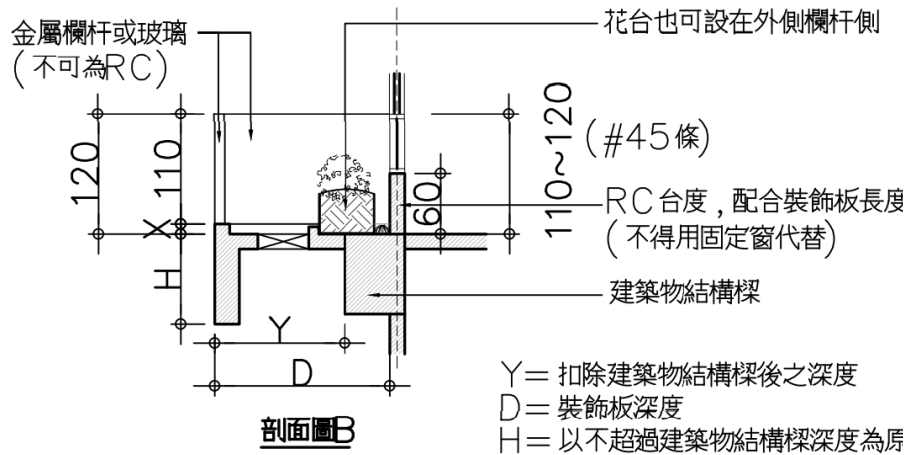
裝飾板深度≤1公尺者  
依建管作業手冊規定



說明:

裝飾板外側設置不超過60公分之欄杆或RC構造，底板以RC板施作者，外牆得免設RC台度。

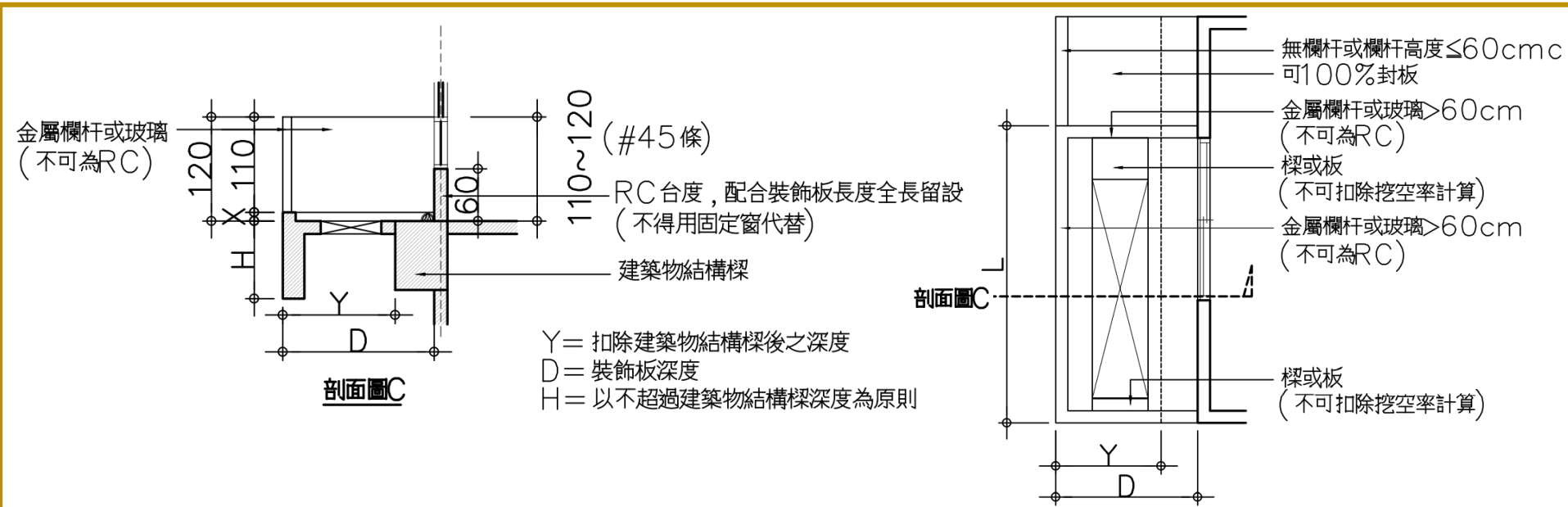
### 三、裝飾板(D>1M、外側欄杆>60CM+有綠化設施)



應符合下列規定：

1. 欄杆不得為RC構造，高度不得超過120公分。
2. 底板扣除建築物結構樑挖空率應達40%以上。
3. 外牆RC台度至少60公分以上，且須全長留設，外牆並依建築技術規則規定辦理。
4. 裝飾板長度須達80%以上做綠化槽及自動滴灌設備。
5. 裝飾板每處留設長度大於6M時，需加植1.8公尺以上之樹木。
6. 欄杆高度未超過60公分之裝飾板部分，依第一款裝飾板樣態規定辦理，得免納入本款裝飾板檢討。

#### 四、裝飾板(D>1M、外側欄杆>60CM+無綠化設施)



應符合下列規定：

1. 欄杆不得為RC構造，高度不得超過120公分。
2. 底板扣除建築物結構樑挖空率應達60%以上。
3. 外牆RC台度至少60公分以上，且須全長留設，外牆並依建築技術規則規定辦理。
4. 不併綠化設施須以其他綠化方式回饋並提都審或預審委員會審議，同意後設置。
5. 欄杆高度未超過60公分之裝飾板部分，依第一款裝飾板樣態規定辦理，得免納入本款裝飾板檢討。