

正本

發文方式：紙本郵寄

檔 號：

保存年限：

臺中市不動產開發公會	
收	114.01.09 (日期)
文	第 015 號

臺中市政府 函

407612
台中市西屯區市政北七路186號20樓-1

地址：40701臺中市西屯區臺灣大道3段99號

承辦人：副工程司許淵智
電話：04-22289111分機64242
電子信箱：ai8637@taichung.gov.tw

受文者：臺中市不動產開發商業同業公會

發文日期：中華民國114年1月3日
發文字號：府授都工字第1140000933號
速別：普通件
密等及解密條件或保密期限：
附件：如主旨及說明

主旨：函轉社團法人中華民國大地工程學會編修「建築物基礎開挖工程監測準則」訊息1份，請查照並轉知所屬。

說明：依據內政部國土管理署114年1月2日國署建管字第1130136139號函辦理。

正本：臺中市不動產開發商業同業公會、臺中市大台中不動產開發商業同業公會、臺灣區綜合營造業同業公會臺中市辦事處一處、臺灣區綜合營造業同業公會臺中市辦事處二處、臺中市土木包工商業同業公會、臺中市大臺中土木包工商業同業公會、社團法人臺中市建築師公會、臺中市政府所屬各機關(臺中市政府都市發展局除外)

副本：本局秘書室、本局都市設計工程科、本局都市修復工程科、本局營造施工科(均含附件)

市長 盧秀燕

本案依分層負責規定授權主管科長決行

檔 號：
保存年限：

內政部國土管理署 函

地址：105404臺北市松山區八德路2段342號

聯絡人：方洪鎮

聯絡電話：02-8771-2695

電子郵件：cp1080101@nlma.gov.tw

傳真：02-8771-2709



受文者：臺中市政府

發文日期：中華民國114年1月2日

發文字號：國署建管字第1130136139號

速別：普通件

密等及解密條件或保密期限：

附件：如文 (1141000239_1130136139_114D2000083-01.pdf、
1141000239_1130136139_114D2000084-01.pdf、
1141000239_1130136139_114D2000085-01.pdf、
1141000239_1130136139_114D2000086-01.pdf)

主旨：有關社團法人中華民國大地工程學會編修「建築物基礎開挖工程監測準則」1案，如說明，請查照。

說明：

- 一、依社團法人中華民國大地工程學會113年12月24日華地字第1130000193號函（如附影本）辦理。
- 二、按「建築物基礎構造設計規範」第8.10.1節、第8.10.1節解說及第8.10.5節解說：「……2. 監測儀器的安裝與監測成果的品質關係密切，監測儀器的安裝必須依照最新版本大地工程學會之「建築物基礎開挖安全監測準則」所建議的方式為之，……」、「2. 開挖安全監測由設計至施工包括：監測系統之規劃與配置、監測檢驗校正及安裝量測、監測管理等工作，詳細之工作準則，可參考大地工程學會所出版的『建築物基礎開挖安全監測準則』。」及「……表-解8.10-1為一般建築開挖工程監測頻率之建議，係摘錄



營造施工科 收文:114/01/02



1140000933

有附件

自『建築物基礎開挖安全監測準則』（大地工程學會，2017）……」

三、檢附114年版「建築物基礎開挖工程監測準則」供參。

正本：各直轄市及縣(市)政府、內政部國家公園署太魯閣國家公園管理處、國家公園署海洋國家公園管理處、國家公園署陽明山國家公園管理處、國家公園署玉山國家公園管理處、署墾丁國家公園管理處、國家公園署金門國家公園管理處、國家公園署雪霸國家公園管理處、國家公園署台江國家公園管理處、國家科學及技術委員會中部科學園區管理局、國家科學及技術委員會南部科學園區管理局、國家科學及技術委員會新竹科學園區管理局、經濟部產業園區管理局、經濟部水利署臺北水源特定區管理分署、農業部農業科技園區管理中心、交通部高速公路局、社團法人中國土木水利工程學會、社團法人台灣混凝土學會、中華民國不動產開發商業同業公會全國聯合會、臺灣區綜合營造業同業公會、中華民國全國建築師公會、中華民國土木技師公會全國聯合會、中華民國結構工程技師公會全國聯合會、中華民國地質學會、中華民國應用地質技師公會全國聯合會、內政部建築研究所

副本：社團法人中華民國大地工程學會、本署建築管理組



檔 號：

保存年限：

社團法人中華民國大地工程學會 函

地址：10485台北市中山區松江路185號9樓之4

承辦人：楊彬彬

電話：02-2502-3932

傳真：02-2502-3082

Email：tgstw999@gmail.com

受文者：內政部國土管理署

發文日期：中華民國113年12月24日

發文字號：華地字第1130000193號

速別：普通件

密等及解密條件或保密期限：

附件：如文

主旨：檢送本學會「建築物基礎開挖工程監測準則」114年版，請鑒查。

說明：

- 一、本學會建築物基礎開挖工程監測準則編修小組完成「建築物基礎開挖工程監測準則」114年版之修訂，本次修改主要增加條文2.1.11「監測管理基準值之調整」，請惠予周知。
- 二、準則內容包含：(1)建築物基礎開挖工程監測準則(TGS-EXCAVM114) (2)建築物基礎開挖工程監測準則(TGS-EXCAVM114)_附錄A (3)建築物基礎開挖工程監測準則(TGS-EXCAVM114)_附錄B 以上內容請至連結下載：<https://reurl.cc/Nblpe9>。

正本：內政部國土管理署、新北市政府捷運工程局、社團法人中華民國大地工程師公會、台北市土木技師公會、高雄市土木技師公會、社團法人新北市土木技師公會、台南市土木技師公會、社團法人桃園市土木技師公會、社團法人臺中市土木技師公會、桃園市結構工程師公會、台北市結構工程工業技師公會、新北市結構工程師公會、中興工程顧問股份有限公司、台灣世曦工程顧問股份有限公司、亞新工程顧問股份有限公司、萬鼎工程服務股份有限公司、富國技術工程股份有限公司、黎明工程顧問股份有限公司

副本：

理事長 卿建業

2024/12/24
17:40:03



TGS-EXCAVM114

建築物基礎開挖工程 監測準則

中華民國大地工程學會

中華民國 114 年 3 月

建築物基礎開挖工程監測準則 (TGS-EXCAVM114)

編修小組委員：

何樹根(召集人) 于世文 林正陽 徐明志
陳楷仁 歐章煜 賴世屏

複審委員：

陳江淮(召集人) 周揚國 郭晉榮 謝百鈞
謝旭昇

中華民國大地工程學會

序言

本準則（TGS-EXCAVM114）為中華民國大地工程學會系列規範/準則之一，乃為本學會依照內部章程、相關組織簡則及作業辦法，採用公開透明作業程序編撰而成。準則編號 EXCAV 代表建築物基礎開挖，M 代表監測，114 代表民國 114 年版本。本學會已經成立常態性的編修維護小組，每年定期檢討規範/準則內容。未來學界及業界先進引用本規範/準則時，敬請注意引用的版本或年代；若對本規範/準則有任何建議，敬請將建議內容寄給大地工程學會轉交給編修維護小組研修。

編修歷程及版本編號

106 年 3 月 TGS-EXCAVM106

113 年 1 月 TGS-EXCAVM113

114 年 3 月 TGS-EXCAVM114

中華民國大地工程學會

目錄

第一章 通則	1-1
1.1 依據	1-1
1.2 適用範圍	1-1
1.3 適用對象	1-1
1.4 常用監測儀器名詞表	1-2
第二章 監測系統之規劃與配置	2-1
2.1 監測系統之規劃	2-1
2.1.1 建築物基礎開挖監測之需求	2-1
2.1.2 監測規劃者之專業資格	2-1
2.1.3 工程問題之瞭解與掌握	2-1
2.1.4 監測目的與項目之確定	2-2
2.1.5 監測儀器之選定	2-3
2.1.6 監測點位置之配置	2-3
2.1.7 監測頻率之擬定	2-3
2.1.8 監測紀錄系統之選擇	2-5
2.1.9 自動化監測	2-5
2.1.10 監測管理基準值之設定	2-6
2.1.11 監測管理基準值之調整	2-9
2.2 監測系統之配置	2-10
2.2.1 監測系統之配置原則	2-10
2.2.2 配置考量因素	2-11
2.2.3 擋土結構背側地中傾度管之配置原則	2-12
2.2.4 擋土結構內傾度管之配置原則	2-13
2.2.5 擋土結構內鋼筋計之配置原則	2-14
2.2.6 擋土結構位移觀測點之配置原則	2-14
2.2.7 支撐應變計與荷重計之配置原則	2-15
2.2.8 水位觀測井與水壓計之配置原則	2-16
2.2.9 中間柱與隆起桿觀測點之配置原則	2-17
2.2.10 地表與地中沉陷觀測點之配置原則	2-19

2.2.11 建築物監測點之配置原則.....	2-20
第三章 監測檢驗校正及安裝量測	3-1
3.1 監測系統施工計畫書	3-1
3.2 儀器檢驗與校正	3-1
3.3 監測儀器之安裝及量測	3-2
3.4 監測儀器之保護、維修與重設	3-4
3.5 監測儀器移除與復舊	3-4
第四章 監測管理	4-1
4.1 監測作業之管理	4-1
4.2 監測資料彙整及分析研判	4-2
4.2.1 監測資料之彙整	4-2
4.2.2 監測結果分析及研判	4-8
4.2.3 回饋分析	4-8
4.3 緊急應變措施之建議及處理	4-9
4.4 監測報告之製作及提送	4-12
4.5 監測報告之簽署	4-14
附錄 A 建築物基礎開挖工程監測儀器安裝及量測說明	
附錄 B 基礎開挖監測系統需求參考圖	

第一章 通則

1.1 依據

本準則編修自內政部頒「建築物基礎構造設計規範」(民國 112 年)8.10 開挖安全監測之規定，及內政部建築研究所「建築物基礎施工災害監測系統配置準則之研究」附冊「建築物基礎施工大地監測計畫之作業準則」。

【解說】

本準則主要依據「建築物基礎施工災害監測系統配置準則之研究」附冊「建築物基礎施工大地監測計畫之作業準則」(民國 97 年)之條文及解說加以簡化，並依建築物基礎開挖之需求局部修改。

1.2 適用範圍

本準則適用於建築物基礎開挖之監測作業。

【解說】

本準則僅適用於建築物基礎開挖監測作業，作為建築物基礎開挖監測系統之規劃、配置、校正、安裝、量測及報告之執行依據。

超逾本準則範圍或有較高監測要求者，應由設計單位依據本準則之原則，並針對工程規模、基地特性與設計需求，另外編訂施工說明書詳細規範之，以為監測作業之基準。

1.3 適用對象

本準則各章節之適用對象如表 1-1 所列。

【解說】

建築物基礎開挖之設計一般由結構、土木或大地工程技師(統稱為設計單位)執行，施工則一般由營造廠商(統稱施工單位)承作，施工過程之監測則委由具有資格之監測專業廠商執行。設計單位應依基地之特性及設計條件訂定監測之需求，由具備大地工程開挖理論及施工經驗之專業技師(稱為監測規劃者)進行監測之規劃配置。監測專業廠商之資格由設計單位依需求訂定。受起造人委託於建築物之施工過程進行監造者(稱為監造單位)則應監督監測工作之執行。

本準則分為(1)通則；(2)監測系統之規劃與配置；(3)監測檢驗校正及安裝量測；(4)監測管理共四章節，其適用對象如表 1-1 所列。

表 1-1 本準則各章節之適用對象

章節	標題	適用對象
第一章	通則	設計單位、監測規劃者、施工單位、監測專業廠商
第二章	監測系統之規劃與配置	設計單位、監測規劃者、施工單位
第三章	監測檢驗校正及安裝量測	施工單位、監造單位、監測專業廠商
第四章	監測管理	施工單位、監造單位、監測專業廠商

1.4 常用監測儀器名詞表

本節提供深開挖常用監測儀器之中、英文名詞表，以利各相關單位統一使用。

【解說】

由於監測儀器之命名不同單位均有所差異，考量監測作業之訊息傳遞正確性，本節提供深開挖常用監測儀器之中、英文名詞表(如表 1-2 所列)，包含儀器常用代號與圖例，以利相關單位統一使用。

表 1-2 深開挖常用監測儀器單元

量測項目	儀器名稱	英文名稱	常用代號	常用圖例
(地錨)荷重	(地錨)荷重計	Load Cell (For Anchor)	LC	
支撐軸力	支撐應變計	Strain Gauge (For Strut)	VG	■
鋼筋應力	鋼筋計	Rebar Stress Transducer	RS	—
水壓	水壓計	Transducer Piezometer/ Casagrande Type Piezometer	ELP/ PS	Ⓟ
水位	水位觀測井	(Transducer) Observation Well	EOW/ OW	Ⓜ
沉陷量	地表(地中)/ 建物沉陷觀測點	Surface (Subsurface) Settlement Mark/ Settlement Point on Building	SM/ SB	● ▲
傾斜量	傾斜計	Tiltmeter	TI	■
側向水平位 移量	地中/壁中傾度管	Inclinometer Casing in Soil/Retaining Wall	SIS/ SID	⊕
開挖面及中 間柱隆起量	中間柱隆起觀測點 隆起桿	Heave Indicator (On King post)	HI/ HS	

第二章 監測系統之規劃與配置

2.1 監測系統之規劃

2.1.1 建築物基礎開挖監測之需求

設計單位應依建築物基礎開挖之設計條件、設計內容，地質狀況、工程規模、工期長短、施工條件、環境狀況、設計參數及工程施工不確定性等諸多因素，訂定監測之需求。

【解說】

監測之需求為設計單位為求基礎開挖之安全及控制對環境的影響所訂的要求。主要是依據規範、學理、經驗、試驗結果、環境保護需求限制或特殊要求，如建築空間需求、鄰近房產之保護、控制捷運、高鐵設施位移...等所制定。監測需求一般包括量測之項目、儀器最少數量及監測儀器裝設位置的說明，以方便施工單位進行估價。監測需求舉例如附錄 B。

2.1.2 監測規劃者之專業資格

監測規劃應由具有開挖設計及施工相關經驗之專業技師執行，監測規劃者應依設計單位所訂之監測需求，規劃配置監測系統。

【解說】

建築物基礎開挖施工牽涉結構、土木、大地相關專業，監測規劃者除了需具備技師資格，也必須具開挖設計及開挖施工之相關經驗，因而監測規劃除了為由設計單位執行外，亦可由設計單位於設計圖上訂定監測之需求，並提供設計相關資料，要求施工單位或由施工單位委託具本條文所要求之專業資格者，依開挖施工之需求進行監測系統規劃配置，繪製監測施工圖說，經設計單位確認後據以施工。

2.1.3 工程問題之瞭解與掌握

監測規劃者應詳閱工程計畫書、工程設計圖、地基調查報告、開挖擋土設施計算書、基礎施工程序、基地周遭環境與鄰近地上地下結構物調查報告、鄰近地區之施工經驗等，瞭解工程特性，並掌握可能之工程問題點。

【解說】

為有效進行監測系統之規劃與配置，監測規劃者首先要對工程之重要關鍵問題有所瞭解與掌握，如此才能將有限的監測資源，作有效的配置。因此監測規劃者事前應該詳閱工程計畫書、工程設計圖、地基調查報告、開挖擋土設施計算書、基礎施工程序、基地周遭環境與鄰近地上地下結構物調

查報告、鄰近地區之施工經驗等資料，方能識別可能之工程問題點或施工災害類別，進而決定監測項目與數量、監測點之位置與深度，監測資料如何對比與解析，監測管理值與應變對策等事項。

2.1.4 監測目的與項目之確定

監測規劃者應針對所掌握可能發生工程問題點之重要性，依優先順序，確立監測目的，決定監測項目。

【解說】

監測規劃者應針對所掌握可能工程問題點及其對施工的重要性，排定監測的優先順序，確立監測目的與監測項目。一般基礎開挖與擋土工程之監測對象與項目如表 2-1 所示，監測規劃者應針對工程特性及問題點加以選擇。

表 2-1 主要監測項目與監測儀器

監測對象		監測項目	監測儀器	
基地內	擋土結構	側向土壓	壁面土壓計	
		應力	應變計、鋼筋計	
		變形	傾度管、經緯儀、應變計	
	支撐系統	地錨支撐中間柱	支撐軸力	支撐應變計、荷重計、油壓表、溫度計
			地錨拉力	地錨荷重計
			橫擋應力	應變計、溫度計
			橫擋彎曲變形	經緯儀、水準儀
			中間柱的下沉與上浮	水準儀
	開挖底面	底面隆起	地中沉陷計，隆起桿	
		地下水位(水壓)	水位觀測井、水壓計	
其他	排水量	刻度流量槽、流量計		
	筏基底版水壓	水壓計		
基地外	周邊地盤	下陷及隆起	水準儀、地中沉陷計	
		水平位移	傾度管、傾度儀	
	週邊建築物、構造物與埋設管	下陷及上浮	水準儀、地中沉陷計	
		傾斜	傾斜計、水準儀、經緯儀	
	龜裂	裂縫計		
地下水	水位(水壓)	水位觀測井、水壓計		

資料來源：修改自土質工學會(1984)

2.1.5 監測儀器之選定

監測規劃者應考量儀器之精度、量測範圍、可靠度、操作性、耐久性、安裝與管理的難易、記讀與傳輸等因素，選定適用之儀器。

【解說】

選擇監測儀器的考量，一般先瞭解儀器的精度與量測範圍是否滿足功能上的需求，接著考慮儀器在監測期限以及現場施工環境的可靠度(防水、防塵與耐衝擊性)以及耐久性，同時要檢討安裝、記讀與監測期間維護管理之難易程度，希望能對施工作業產生最小的干擾。儀器一般分為光學式、機械式、水力式、氣壓式與電子式等，各類儀器之可靠度與操作性隨工作環境而異。若為自動化記錄監測與傳輸，則以選用電子式儀器為較佳。但是電子式儀器對量測環境的要求比較嚴苛，其耐久性不佳，在工地環境常常失效。在一般的工地環境，儘量避免不必要之複雜儀器，所選用的監測儀器應該在類似的工程環境有良好的監測實績。並應考量可用監測人員的技術與數量。

2.1.6 監測點位置之配置

監測點位置應依照本準則「2.2 監測系統之配置」所述之各項原則，進行平面與剖面的配置。

【解說】

監測規劃者應對所負責工程之內容與基礎工程特性、地質條件、開挖擋土施工程序、開挖擋土行為的預測、以及關鍵工程問題點等有深入的瞭解，本身也需具有豐富的基礎工程學養，方能妥善配置監測點之位置。

由於每個工程本身都有其特有之工程特性與地質及環境條件，因此監測點位置之選擇與配置，應視實際狀況而定，很難有一定的準則與規定。雖然如此，對於一般建築工程，本準則第2.2節「監測系統之配置」所述之各項原則，在一般情況下仍然可以適用，監測規劃者可參考使用。

2.1.7 監測頻率之擬定

監測頻率之擬訂應視一般施工、短期與長期監測、特別需求等情況，擬訂合理的監測頻率。

【解說】

監測頻率的高低，關係到監測結果的有效性與工作量，監測頻率若太低，則可能漏失重要有用之訊息，達不到監測之目的，嚴重可能危及施工安全。而監測頻率若太高，則浪費監測人力，也會影響施工作業之進行。表2-

2 提供一般基礎開挖擋土工程之監測頻率建議原則，可供監測規劃者參考，具體之監測頻率應視工程實際狀況而定。有些對周圍環境有影響之開挖前期基礎施工作業，如連續壁、基樁、地盤改良等，應於該等作業施工前即需準備開始監測。對於短期監測與長期監測的項目，其監測頻率應有適當之區別。另外，在一些特別情況下，例如地震或颱風期間，以及發生施工災害或有災害徵兆時，均應提高監測頻率，以確保施工安全。

表 2-2 各監測項目之監測頻率建議

監測對象	監測項目	儀器名稱	監測頻率		
			開挖前	地下層施工期間	
			導溝、連續壁、基樁、地改期間	開挖期間	地下結構構築期間
擋土結構	側向土壓 應力 變形	土壓計 鋼筋計 傾度管	基樁施工期間每二週一次，地盤改良施工期間每週三次	每階段開挖前後及支撐(地錨)施加預壓力前後；每週至少兩次	每層支撐(地錨)拆除前後；每週至少一次
支撐系統	支撐軸力 地錨拉力 中間柱	支撐應變計 地錨荷重計 中間柱隆起 觀測點	-	每階段開挖前後及支撐(地錨)施加預壓力前後，每週至少兩次。	每層支撐(地錨)拆除前後，每週至少一次
開挖面	底面隆起 基地內地下水壓	隆起桿或其 他替代設施 水壓計	-	每階段開挖前後，每週至少兩次。	每週至少一次
周邊地盤	沉陷 側向變位 基地外地下水位 (壓)	沉陷觀測點 傾度管 水位觀測井 (水壓計)	每週一次	開挖或抽水期間，每週至少兩次。	每週至少一次
周邊建築物、構造物與埋設物	沉陷 傾斜 龜裂	沉陷觀測點 傾斜計 裂縫計	每週一次	每週至少兩次	每週至少一次
基礎底版上浮(沉陷)	基礎底版下水壓 基礎底版上浮(沉陷)	基礎底版水 壓計 沉陷計或沉 陷觀測點	-	-	地下層構築期間每週一次，地上每層澆築混凝土後需測量一次
變位參考點	位移 沉陷		每二週由不動點引測一次	每二週由不動點引測一次	每月由不動點引測一次
	自動化監測系統		每1小時一次	每1小時一次	每2小時一次

註：必要時得隨時監測或視控制安全之需要調整監測頻率

資料來源：修改自建築物基礎施工災害監測系統配置基準之研究(2008)

2.1.8 監測紀錄系統之選擇

監測規劃者應視監測目的、監測項目、監測點數、監測期限、自動化要求程度以及經濟性等因素選擇監測紀錄系統。

【解說】

一般監測紀錄系統依自動化程度大致可分為手動量測-手動輸入、手動量測-自動輸入、自動量測-手動輸入、自動量測-自動輸入(未自動連線)及自動量測-自動輸入(全自動連線)等五項，規劃者應視基地規模大小、監測目的、監測項目、監測點數、監測期限、自動化要求程度以及經濟性等因素選擇適合監測紀錄系統。

2.1.9 自動化監測

對於具高風險性之工程或需密集且即時監測資料之工程，應考量導入自動化監測系統。規劃時應依監測目的、工區條件與資料回傳速度之要求，決定自動監測之儀器種類、數量、記錄、傳輸與資料查詢之方式。

【解說】

自動化系統應可整合記錄不同量測原理之儀器，例如電阻式、電漿式或振弦式或其他量測方式之儀器本體，透過傳輸與程式執行，可進行即時觀測記錄，以及資料之下載、儲存、顯示及預警。規劃時應依據監測目的、工程規模與工區現場儀器保護之難易，考量下列事項：

- (1) 自動化監測之系統架構
- (2) 自動化監測儀器種類、數量、規格、相容性及佈設方式
- (3) 電源供應與訊號線保護管線配置方式
- (4) 量測頻率、儲存頻率、傳輸方式及傳輸路徑
- (5) 資料庫查詢、歷時變化曲線及預警方式

一般之基地依自動化需求的不同，不一定全部的儀器都需採用自動化，通常只對於部份重要監測項目採自動化量測及傳輸，例如建物傾斜、地下水壓、支撐軸力等容易進行自動化量測及傳輸之項目採用自動化量測系統。

2.1.10 監測管理基準值之設定

監測規劃者應針設計單位所提之監測需求，並依據基礎開挖、擋土支撐設計分析結果及規範、學理、工程經驗與環境保護要求，針對不同量測項目設定監測管理基準值，送設計單位核可後，供施工安全管理之用。

【解說】

監測管理值為設計結果的延伸，一般可由設計單位擬定，但開挖牽涉結構、土木、大地相關設計及施工之專業，設計單位不一定具備所有的專業，且因建築物基礎開挖施工大部份仍為臨時性工程，依國內現有法令應為施工單位所負責。因而本準則將擬定監測管理值者稱之為監測規劃者，不一定為設計單位，設計單位可於設計圖說上訂定監測之需求，並說明分析條件及各監測項目之容許界限值，由監測規劃者(具 2.1.2 條之專業資格者)依設計要求擬定各項監測管理值。所以監測規劃者可以為設計單位、業主委託之專業技師、施工單位之專任工程人員或施工單位委託之專業技師。

監測規劃者應依據設計結果、規範要求、力學原理、工地經驗及環境保護等因素，擬訂監測管理基準值，供施工安全管理參考，施工單位可根據監測資料，研判工地開挖現況的安全度或對周遭結構物或環境影響的程度，據以採取相應的對策，以確保施工安全順利。

依過去的經驗，監測管理基準值通常可分為二至四個等級，分別標示著從很安全到不安全(或不可接受)的狀態。依據「建築基礎施工災害安全預警監測系統之研究」(2003)的建議可將管理基準值分為三個等級，稱為第一、第二及第三管理值或稱注意、警戒及行動值，在工程界為簡化管理亦經常採用二個等級，通常稱為警戒及行動值。表 2-3 為對應三個等級管理基準值之涵義與施工管理對策，若採二個等級即取消第一管理值保留第二、三管理值為警戒、行動值。

- 第一級管理值(注意值)：一般此等級數值代表設計分析預期範圍內的某百分比。當監測值到達此物理量時，一般均採取“密切注意”監測之後續變化，工程施工仍照常進行。管理基準值若分為二等級則不訂定第一級管理值。

- 第二級管理值(警戒值)：一般此等級數值代表設計分析的預期範圍。當監測值到超過此物理量時，一般均採取提高監測頻率，雖仍可審慎進行各項工程，但應變機制已進入整備階段，重新檢討計算(進行回饋分析)，預估往後繼續施工可能發生的變化，若預期狀況不可接受，亦應修改施工程序或進行補救措施。

- 第三級管理值(行動值)：一般此等級數值代表工程安全所可容許的界限，或者設計單位基於需求在分析時所設定不能超越的應力或變位，本準則將之定義為表 2-3 中所謂之容許界限值。當監測數值到達此物理量時，

一般均採取暫停影響安全之施工項目並啟動應變機制，俟工程條件改善或不良狀況排除後，方再恢復施工。

建築基礎開挖施工一般以擋土結構及支撐受力監測值作為管理目標，其管理基準值之設定比較有力學根據；與地下水壓相關之分析，如開挖底部上舉破壞、砂湧相關的壓力水層水壓監測管理基準值之設定，也是比較有學理根據，表 2-4 為擋土結構、支撐與上舉水壓力之管理基準參考值，通常依臨時性工程設計，但擋土結構若作為永久結構時其管理值應與臨時結構考慮有所不同。其中擋土壁的變位之容許界限值經常依鄰近構造物保護之需求而不同，如開挖周圍有緊鄰的構造物或近距離內無構造物其所設訂的數值便不相同，另外如鄰近捷運、高鐵設施，視構造之種類或位於地上、地下所允許的變位均不相同，因而擋土構造之變位容許界限值應因案而異來訂定。至於區外之地下水位變化，造成作用於擋土結構的水壓變化，均會反應在擋土結構的應力及支撐的受力上，水位的變化並無法直接反應施工安全狀況，一般將監測值作為參考或只訂定警戒值而不訂定行動值。但若有特別的需求時則應依需求訂定行動值，並加以說明原因，提醒施工單位注意。

上述可依學理計算的監測基準值，在開挖過程中每一階均會產生不同的分析值，管理基準值宜視情況分階段訂定，但不一定要每一階開挖均設訂不同的管理值，尤其是在開挖初期變位較小時。但是對於上舉及砂湧的水壓管控值，因為與開挖深度息息相關，應於每階開挖時加以訂定，其管理數值以採用換算為水頭高之數值較為直觀，稱為水壓水頭。當基礎底施工完成後底版之水壓可能造成結構物的上浮，亦應加以管控。

有關地盤變位或建物之沉陷、傾斜，較難以學理設定其管理基準值，一般都是參考類似工程之經驗，加以擬訂，表 2-5 為建物沉陷點及角變量監測管理基準參考值，其中建物角變量之管理值可能因應每棟建築物初始狀況而不相同，通常都以建築物會產生裂縫的角變量經驗值作為容許界限(行動值)。地表沉陷點則因案而異，可依監測規劃者之經驗設定。而開挖面隆起之監測管理基準值除參考類似工程之經驗外，建議可參考回脹量計算結果或採二維、三維數值分析，並考量中間柱隆起對支撐應力及系統穩定性之影響。

監測需求因案而異，倘監測項目未列於表 2-4 與 2-5，則應另行依表 2-3 之原則檢討管理值。

監測管理值一般均以一個工地設定統一標準值為考量，惟同一工地中仍可依各監測標的物分別設立不同之監測管理值，換言之，不同監測標的物之監測儀器可以有不同之管理值。例如同一工地中，於緊鄰空地側之擋土結構變位管理值或可考慮較緊鄰建物側之管理值為寬鬆，而不必全工區

均採統一管理值控管，其實務操作上，可就不同之位置儀器編號，制定不同之監測管理值，便利工地執行。

監測儀器於施工過程中若有損壞或遺失，於修復或重置後應於報表中記載，且應累加該儀器已發生之物理量。

表 2-3 監測管理基準值之涵義與處理對策(以三階段為例)

管理基準值	第一管理值 (注意值)	第二管理值 (警戒值)	第三管理值 (行動值)
測值範圍	測值小於注意值	注意值<測值<警戒值	警戒值<測值<行動值
安全性	安全	安全但需 加以注意	安全性降低
概括之涵義	監測值低於分析值某百分比(通常定80%)，工地變化小於設計預期範圍	工地變化接近設計預期範圍內	1. 監測值超過分析值某百分比，但不大於容許界限值 2. 工地變化已超過設計預期範圍
應採取之處理對策	正常施工及監測	正常施工及監測，但需注意監測值之變化趨勢	1. 找出監測值超出預定期之原因，進行全性之回饋之後測變，即變措施 2. 謹慎施工 3. 加強監測，並注意監測值之變化趨勢是否正

資料來源：修改自建築物基礎施工災害監測系統配置基準之研究(2008)

表 2-4 擋土結構、支撐與水位及水壓水頭管理基準參考值

監測管理項目		注意值	警戒值	行動值
傾度管	擋土結構側位移	0.65~0.8 倍分析變位值	分析變位值或 0.8 倍容許界限值	依環境容許狀況訂定容許界限值
鋼筋計	擋土結構鋼筋應力(臨時結構)	0.8 倍分析應力值	分析應力值	容許應力
支撐應變計	支撐軸力	0.8 倍分析軸力	分析軸力	容許軸力(需考慮材料重覆使用之強度折減)
	地錨拉力	0.8 倍分析拉力	分析拉力	容許拉力
水位與水壓計	砂湧安全性檢核，以水頭高表示	1.25 倍規範規定之安全係數所對應之水位及水壓	規範規定之安全係數所對應之水位及水壓	0.8 倍規範規定之安全係數所對應之水位及水壓
	上舉安全性檢核，以水頭高表示	FS=1.5 對應之水位及水壓	FS=1.2 對應之水位及水壓	FS=1.1 對應之水位及水壓
	區外地下水位	±1m	±2m	--
	基礎底板水壓	結構物呆重/1.2	結構物呆重/1.07	結構物呆重

資料來源：修改自建築物基礎施工災害監測系統配置基準之研究(2008)

表 2-5 建物沉陷點、傾斜計監測管理基準參考值

監測管理項目		注意值	警戒值	行動值
建物沉陷點	建物沉陷量(於施工中之增量)			
	(1)磚造結構建物	15 mm	20 mm	25 mm
	(2)鋼筋混凝土建物	25 mm	30 mm	40 mm
	(3)鋼結構建物	25 mm	30 mm	40 mm
建物沉陷點或傾斜計	結構物之差異沉陷角變量(於施工中之增量)	0.5 倍容許界限值	0.7 倍容許界限值	容許界限值(建築物產生裂縫的角變量)

資料來源：修改自歐章煜等(2003)

2.1.11 監測管理基準值之調整

監測數值超過管理值時，應由監測規劃者綜合各項監測項目重新檢討分析，並依其結果評估開挖及鄰近構造物之安全性，若安全性不足則需進行補救措施；得依前述分析結果調整監測管理基準值，送設計單位核可後實施。

【解說】

監測數值超過管理值時，並不一定代表現場實際施工情況已達到不安全狀態，特別是僅單一儀器監測數值超過管理值時，例如地面沉陷點因局部淺層回填不實或重車輾壓所引致的沉陷。若初判其原因非僅因開挖施工所導致，施工單位可委由監測規劃者或專業技師綜合各項監測項目，分析探討異常數值之原因，評估開挖及鄰近構造物之安全性，若安全性不足則

需進行補救措施；得依前述評估分析或補救措施結果建議調整監測管理基準值並說明其依據，送設計單位核可。

2.2 監測系統之配置

2.2.1 監測系統之配置原則

監測系統之配置需考量下列原則：

- (1) 配置於最大受力、最大變形、最大水壓與最臨界之位置、深度與剖面。
- (2) 主要監測剖面與次要監測剖面。
- (3) 主要監測剖面各量測項目之交互檢核。
- (4) 局部監測與全面監測。

【解說】

監測儀器配置時，需考量下述之一般原則：

- (1) 應針對可能發生工程問題之類型，配置於最大受力、最大變形、最大水壓與最臨界之位置、深度與剖面。於此等監測點量得之反應，為可能之最大反應或臨界值，如此才具有代表性。
- (2) 因為監測資源有限，有必要在比較重要關鍵之剖面配置較多的監測項目與較密集之監測點，稱之為主要監測剖面，原則上，每一工地至少要有一個主要監測剖面。於其他較次要的剖面，配置少量之監測項目與較少之監測點，用於補充無法多處佈設主要監測剖面之不足。
- (3) 主要監測剖面的監測資料係用以瞭解工地開挖安全行為與設計合理性最重要之依據，因此需於該剖面儘量配置各種監測項目，可用以交互檢核各項量測資料是否有一致之趨勢，當發生監測結果有異常現象時，不可僅依賴單一監測項目進行研判，應綜合各種監測項目與現場目視觀察結果，才可使研判結果更為可靠，並據以採取對策。
- (4) 配置儀器時，需考量經濟因素。有些監測項目比較便宜，可採取全面監測，如周遭地盤的沉陷，或中間柱之隆起；有些監測項目相當昂貴，僅能局部監測，如土壓計或鋼筋計等。

2.2.2 配置考量因素

監測系統之配置應考量下列因素：

- (1) 地質條件
- (2) 監測結構體之特性
- (3) 施工條件
- (4) 環境與鄰房保護
- (5) 工程經驗
- (6) 其他特殊要求
- (7) 監測費用

【解說】

監測系統之配置應考量下列因素：

(1) 地質條件

首先要考慮地質條件，例如一般軟弱黏土層開挖，會有開挖底部隆起，擋土結構過大變形，以及擋土結構後側地盤沉陷等問題；飽和砂土層開挖會有管湧或砂湧的情況。配置時需依地質情況針對可能發生的問題，進行監測項目與監測點的配置。

(2) 監測結構體之特性

要考慮被監測結構體之特性，例如擋土結構是連續壁、鋼板樁、鋼軌樁或預壘排樁等；支撐是H型鋼、鋼筋混凝土支撐或地錨。量測沉陷或變位，對象是結構體或是地盤，在選擇配置點或監測項目時，其考量都有所不同。

(3) 施工條件

要瞭解施工方法、程序與動線。監測點的位置或監測作業是否會影響施工，監測儀器是否容易被施工作業損害，施工作業環境是否很差，這些條件都會影響到量測儀器之耐久性與存活率，在選擇配置點時都要詳細考量。

(4) 環境與鄰房保護

工地周遭是否有特別要注意保護之地上結構物或地下管線設施，是否噪音與振動需要嚴格管制等，抽地下水是否會引起鄰近地盤過量沉陷等，這些因素在配置監測點時都要加以考慮。

(5) 工程經驗

在類似地質與施工條件下，若有過去的工程經驗，很多不必要之監測項目或監測點，就可不必配置，以免浪費監測資源或妨礙施工作業。反之，有些需要加強監測的項目，就更要確實去執行，列為管理重點。

(6) 其他特殊要求

有些工地因特殊的環境條件、例如基地邊有文化古蹟或精密設備，對於開挖的影響，要求可能特別高，因此在監測項目、監測密度與監測精度方面，都需特別考量，以符合特殊要求。

(7) 監測費用

可使用之監測費用額度通常是配置監測系統最重要考量因素之一，因此監測配置應有重點與優先順序，儘量能在經費與安全考量之間求取平衡。但是若有實質安全顧慮時，絕不可因經費限制，而取消應有之監測項目。

2.2.3 擋土結構背側地中傾度管之配置原則

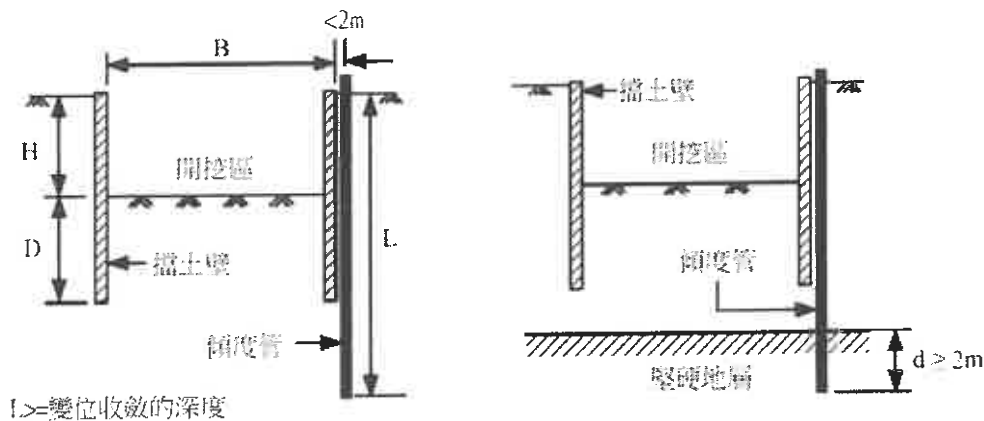
擋土結構背側土層傾度管主要用於量測擋土結構背側土層之側向變位，以配置於接近開挖區長邊中央點為優先。若開挖區各邊均配置時，以各邊中央點附近為宜。

傾度管長度不小於連續壁深度，且達變位收斂深度或擋土結構底部以下堅硬且不受開挖影響之土層。

【解說】

一般最大變位剖面發生在開挖區長邊中點，因此長邊中點為最優先配置之位置。若因其他因素，無法配置於該處，需要進行調整時，該測點應避開角隅效應。若開挖區各邊都要配置，則以各邊之中點為宜，但倘基地長度較長時，則可考量增加傾度管數量配置於其他位置。

為使傾度管能確實量到土層之側向位移，理論上傾度管應貫入至地層中之不動點深度，作為計算側向位移之基準。在工程上常採用之裝設深度，原則上至少達開挖深度加開挖區寬度且不小於連續壁深度，或達擋土結構底部以下之堅硬土層至少 2m 左右之深度，如圖 2-10 所示。如果監測過程中，研判傾度管底可能產生位移，可於傾度管頂部設置位移觀測點，配合傾度管之量測時機，以高精度經緯儀測量管頂位移，以檢核傾度管量測結果之正確性。



資料來源：修改自歐章煜等(2003)

圖 2-10 擋土結構背側傾度管佈設剖面示意

2.2.4 擋土結構內傾度管之配置原則

擋土結構內傾度管主要用於量測擋土結構之側向變位，其位置以配置於開挖區長邊中點為優先。若開挖區各邊均配置時，以各邊中央點附近為宜。傾度管長度以等於或大於擋土結構深度，並達地層位移收斂或不動點為原則。

【解說】

擋土結構內傾度管之平面配置原則，基本上與前節擋土結構背側地中傾度管之配置原則相同。

擋土結構內傾度管長度一般與擋土結構等長為原則，以量取壁頂(管頂)相對於壁底(管底)的相對位移，若壁底有可能產生顯著側向位移時，則傾度管長度宜貫入擋土結構底部土層內之不動點深度。

擋土結構裡面或背側所裝設的傾度管，其量測所得的位移量是相對於傾度管底端的「相對位移量」。如果傾度管底端發生位移，那麼監測所得的數據無法反映出擋土結構的真正絕對位移量，因此需要以其他測量方法去獲得擋土結構頂部或傾度管頂部之真正絕對位移量，藉以修正傾度管的觀測變形曲線。

2.2.5 擋土結構內鋼筋計之配置原則

擋土結構內鋼筋計主要用於量測擋土結構於開挖過程中所受之彎曲應力，其位置以配置於鄰近傾度管測點為原則，其裝設深度需置於擋土結構分析所得最大正、負彎矩處最為適當，鋼筋計之垂直間距應考慮彎矩變化與鋼筋搭接情形作合適之配置，且需成對地裝設於內、外側主筋上。

【解說】

擋土結構內鋼筋計應配置於鄰近傾度管位置，以相互檢核，佐證監測結果，構成主要監測剖面。垂直向之裝設位置需依據設計分析所得擋土結構正、負彎矩最大值包絡線之分佈進行配置，裝設深度應設於最大彎矩值之處。鋼筋計之裝設垂直間距，考慮代表性、鋼筋搭接情形與安裝施工，作合適之配置。擋土結構內、外垂直主筋在同一深度應成對裝設，以相互檢核、計算彎矩。

為求監測所得鋼筋應力數據之準確性，鋼筋計一般配置於連續壁公單元，但應避免配置於公單元翼尾漸縮段，建議裝設於主筋上，可用瓦斯壓接或鋼筋續接器將鋼筋計續接於擋土結構主筋上，瓦斯壓接或鋼筋續接器需合乎相關規範之規定。另有非連結於主筋上，採用附加型式之鋼筋計，因使用經驗上顯示量測所得之數據常與擋土結構之變位不相吻合，採用此方式配置鋼筋計應注意其數值之可靠性，務必確認安裝方式使其應變與主筋一致，量得之應力足以代表主筋之應力。

2.2.6 擋土結構位移觀測點之配置原則

擋土結構位移觀測點應配置於牆頂處，並隨開挖階段進行，於開挖側垂直方向設置適當間距之位移觀測點。擋土結構位移觀測點除配置於主要監測剖面外，亦適於配置於其他次要剖面。

【解說】

擋土結構頂面之位移觀測點係以高精度經緯儀進行量測，觀測點安裝容易，價格便宜，量測結果可靠且精度甚高，應於牆頂處設置觀測點，除瞭解牆頂最大位移外，尚可與傾度管量測結果相互檢核。

因其價格便宜，施測容易，因此非常適合配置於其他次要監測剖面。擋土結構頂面之位移觀測點之量測須以基地外之永久固定基準點為準，才能量測得到準確的位移量。一般常同時量測擋土結構角隅處之位移以為比較，亦可獲得不錯的結果。

2.2.7 支撐應變計與荷重計之配置原則

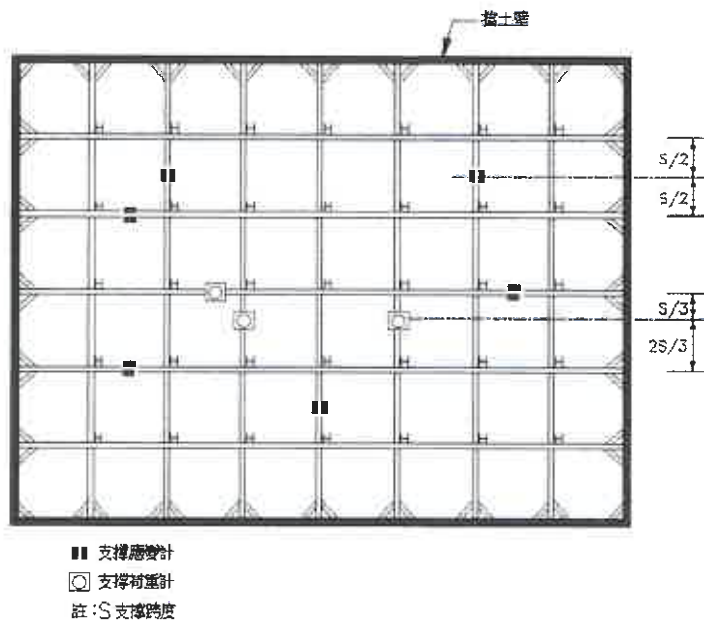
支撐應變計與荷重計主要用於量測支撐於開挖過程中所受之軸向力，二者可互相搭配使用。原則上，每一層支撐均需佈設，優先佈設於主要監測剖面，佈設位置需避開斜撐或角撐的影響，設置於可能發生支撐最大受力處及最有安全疑慮之處，支撐應變計以安裝於相鄰兩中間柱之跨度中央位置較適當，荷重計以安裝於相鄰兩中間柱接近跨度端部較適當。同一方向支撐之水平間距以 10~25m 配置為宜。採用型鋼支撐時應同時量測支撐之溫度變化，以瞭解溫度對支撐軸力之影響。

【解說】

支撐應變計與荷重計皆可監測支撐預壓與開挖階段支撐軸力隨施工過程的變化，實務上可搭配應用。

支撐應變計一般安裝於 H 型鋼內支撐上，其裝設位置一般位於無支撐長度之中央點，且以越近擋土結構位置越能反應支撐實際承受之擋土側壓，但是鄰接擋土結構之支撐段，都與橫檔及斜撐連接，應力狀態複雜，因此以佈設於離擋土結構第二跨之支撐中央點為宜，有必要時主要支撐之監測點應設於該撐之兩端點接近擋土牆處，以確實反應其所受之軸力。每層支撐應變計配置點的水平間距以 10~25m 為原則，通常擋土壁各邊中點附近、基地形狀不規則處、及對應於傾度管配置處均加以設置，各層支撐應變計之位置在深度方向宜保持一致。支撐荷重計為獨立構件，係安裝於兩 H 型鋼支撐構件相互連接之端部，往往成為支撐構件之弱點，其裝設點宜避免置於跨度中央點，以免影響支撐系統的穩定性，較適當之位置應在靠跨度端部 1/3 跨距之範圍內為宜，其他配置原則與支撐應變計相同。在地錨支撐之情況，荷重計係設置於錨頭位置，其他配置原則亦相同。圖 2-11 為一般建築物基礎開挖所設支撐應變計與荷重計配置之示意圖，僅供參考，各工程應依工程規模與基地特性作合理的規劃，以能確實掌握實際情況。

由於 H 型鋼內支撐暴露在外，溫度變化對支撐軸力影響甚鉅，應同時量測型鋼及氣溫之溫度變化並記錄之，以瞭解施工期間支撐軸力受溫變化影響之程度。



資料來源：改繪自建築物基礎施工災害監測系統配置基準之研究(2008)

圖 2-11 支撐應變計與荷重計水平佈設原則示意圖

2.2.8 水位觀測井與水壓計之配置原則

水位觀測井與水壓計之配置和深度，應視監測目的、水文地質條件、屬於砂湧或抽水引致之壓密沉陷問題，進行合理之規劃。

【解說】

1. 水位觀測井

水位觀測井之監測目的若僅是一般性地驗證設計地下水位與瞭解可能水位的變化，水位觀測井平面配置地點最好設於開挖區外，不受施工作業之影響，其水井深度應達已知最低水位深度再加深 5~10m 為原則。

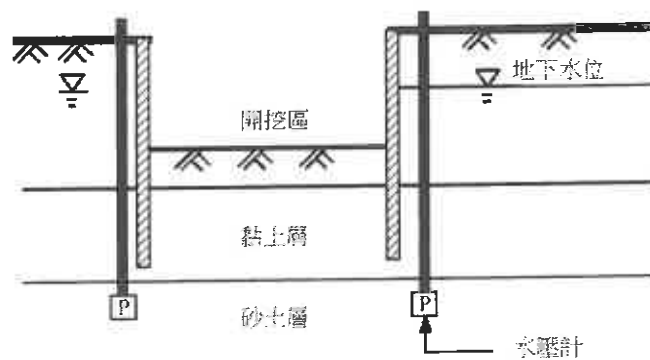
若要監控因擋土結構不密合所造成之砂性地盤管湧問題，則於開挖區外各邊均可設置水井監測，其深度至少需達最終開挖底面以下。

若為監測工地抽水所引起之地下水位洩降，則水位觀測井之平面配置，應依照抽水井理論分析所得之地下水位洩降曲線去設置，以取得足夠資料為原則，各觀測井之深度以能量取水位變化為原則。

在鄰近重要結構物或設施附近安裝水位觀測井，可驗證工地抽水對其因抽水所引致壓密沉陷之影響，配合地盤沉陷的量測，可提供科學的判斷證據。

2. 水壓計

水壓計通常用於監測壓力水層之水壓或者不透水層水壓。在有黏土層上舉問題之開挖工程，可於基地周邊或基地內配置水壓計，其裝設深度應穿過黏土層設置於下方基內外相通之壓力水層中。此等水壓計若裝設於基地內因為穿過不透水層，如果安裝時封層不當，或施工時受損均可能造成地下水的通路，而引致開挖面湧水，因而儘可能裝設於基地外擋土壁下方同一透水層中，如圖 2-12 所示。若要確認抽水引致黏性土層之壓密沉陷現象，可於黏性土層中點埋設孔隙水壓計，觀察其水壓變化，據以評估其壓密沉陷行為。



資料來源：修改自歐章煜等(2003)

圖 2-12 考慮上舉問題之水壓計佈設剖面示意圖

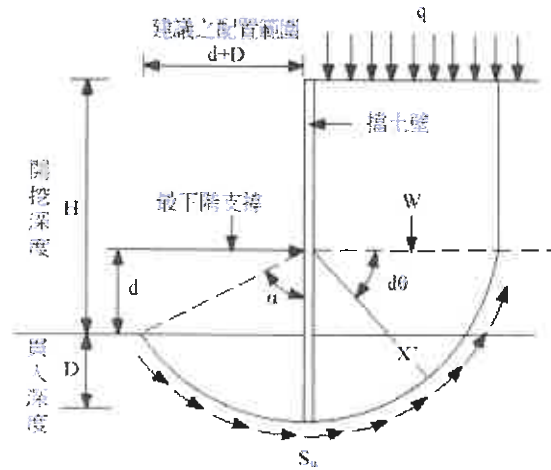
2.2.9 中間柱與隆起桿觀測點之配置原則

中間柱與隆起桿主要用於量測土層之隆起量，觀測點應配置於鄰擋土結構各邊一定影響範圍內，該範圍之距離決定於自最下層支撐點至擋土結構底端之深度。

中間柱隆起觀測點係利用支撐中間柱，將觀測點設於隆起影響範圍附近之中間柱頂部，設置間距以不超過兩支撐跨度為宜。隆起桿需於基地開挖前埋設於隆起影響範圍內之土層中，裝設數量需視工地土層隆起穩定之安全性而定。

【解說】

一般黏土層開挖隆起分析之破壞滑動面，如圖 2-13 所示。假設開挖底部滑動土塊滑動面通過擋土結構底端，因此最下階支撐以下至擋土結構底端之深度($d+D$)為土層可能發生隆起破壞之影響範圍。若開挖土層有發生隆起破壞之徵兆，在此影響範圍內之中間柱及隆起桿 都會較早反映出異常之隆起量，所以此範圍應為配置隆起觀測點較理想之區域。由於開挖區各邊中點位置受角隅效應影響較小，故應為最優先配置之位置。



資料來源：建築物基礎施工災害監測系統配置基準之研究(2008)

圖 2-13 隆起滑動破壞面

中間柱隆起觀測點之優點為可全面觀察開挖土層隆起之狀況，且不易遭受破壞；缺點為中間柱受水平支撐之牽制，反映不出真正的土層隆起量。隆起桿可以反映出真正的土層隆起量，常被用於逆打工法之深開挖工程及以地錨做為背拉系統且無 H 型鋼內撐之開挖工程，但不易維護，開挖時容易遭受破壞。在 H 型鋼內撐系統工地搭配若干隆起桿，有助於瞭解中間柱隆起觀測點與隆起桿二者間觀測量之差距，可藉以修正中間柱隆起觀測點之監測值。

另外構台柱或逆打鋼柱，可能因施工機具或地上樓層之加載而產生沉陷，亦應配置觀測點，其配置方法同中間柱隆起點。

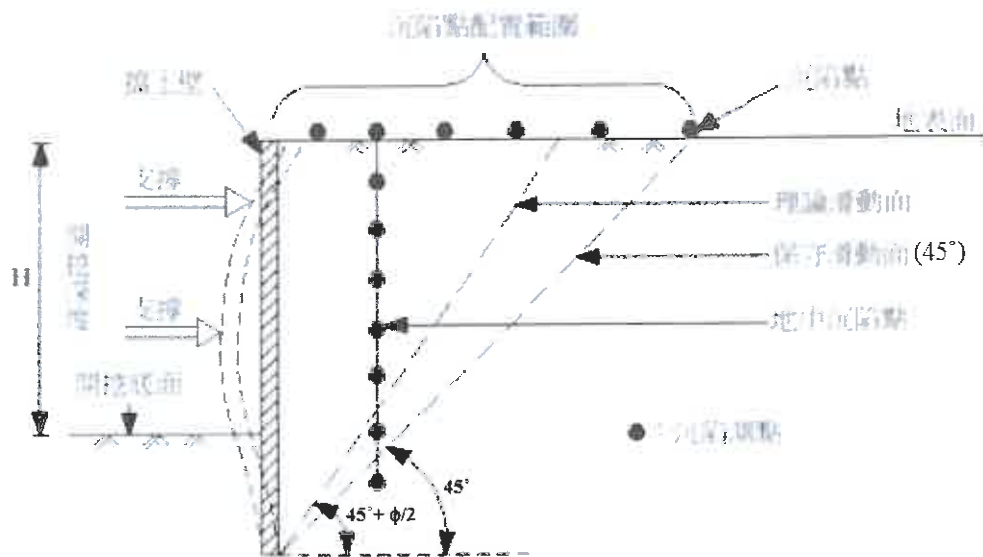
2.2.10 地表與地中沉陷觀測點之配置原則

欲觀測因開挖所引起之地盤沉陷，沉陷觀測點以配置於擋土結構背後一倍擋土結構深度或兩倍開挖深度範圍內為原則，每條剖面線上的觀測點，宜由基地往外側先密後疏佈置，其數量以能描繪地表沈陷曲線為原則。欲觀測因工地抽水引致之地盤沉陷，宜依照抽水理論計算之水位洩降情形與監測目的，配置適當數量之沉陷監測點。

【解說】

深開挖工程中擋土結構常隨開挖過程而發生側向位移，當擋土結構側向位移較大時，擋土結構背側土層中可能會產生主動破壞滑動面，此滑動面的底部起點發生於開挖面與擋土結構底端之間，通常較接近底端，最保守的估計點可假設為擋土結構底端；破壞滑動面與水平線之夾角，約為 $45^\circ + \phi/2$ ，其中 ϕ 為土壤內摩擦角，如圖 2-14 所示。若為軟弱黏土， ϕ 可取 0，此時破壞土塊之水平影響範圍約為一倍擋土結構深度（在軟弱黏土情況接近兩倍開挖深度）此為最保守之情況，因此地表沉陷觀測點以配置於擋土結構背後一倍擋土結構深度範圍內為宜，而地中沉陷點之配置深度則應超過預估破壞滑動面之範圍。

至於工地抽水引致之地盤沉陷，受水文環境之影響，通常影響範圍很廣，應依照抽水理論計算之水位洩降情形、監測目的與工地實際需要，配置適當數量之沉陷監測點，作全面性之監測。在遇有壓力含水層之情況，其影響範圍很廣，實際上並無簡單通用之配置原則可資應用。



資料來源：建築物基礎施工災害監測系統配置基準之研究(2008)

圖 2-14 擋土結構背後地層滑動區示意

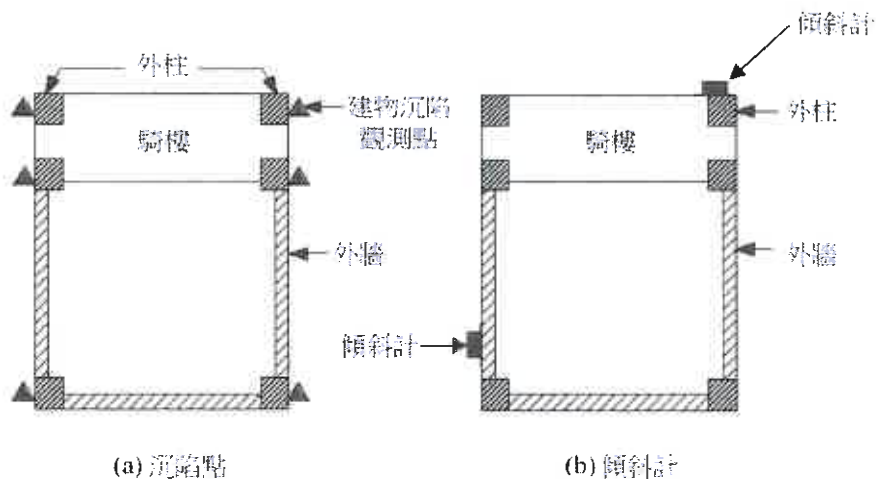
2.2.11 建築物監測點之配置原則

建築物監測點包括沉陷觀測點、傾斜計與裂縫計。沉陷觀測點儘可能佈設於建築物之主要外部柱位；傾斜計則佈設於外部柱位或牆面之適當高度處；裂縫計一般裝設於建築物內可能或已產生裂縫之位置。

【解說】

為了保護鄰房安全以及其他重要設施，需於建築物上裝設監測點，一般以沉陷觀測點、傾斜計與裂縫計三種為主。沉陷觀測點以佈設在結構體柱位為主，一般不容易佈設在建築物內部，通常佈設於外部柱位，比較具有代表性，亦比較容易監測，如圖 2-15 所示。若外部柱因外表裝飾而無法裝設時，應以其他方法替代，避免設置於柱旁地面，而失去代表性。傾斜計也是以佈設於外部柱位較合適，其於柱位之安裝高度，應考量記讀方便與避免被損害等因素。若無法佈設於柱位，可考慮佈設於外牆。裂縫計則裝設於築物內可能產生裂縫之位置或可允許監測之代表性裂縫，用以瞭解開挖施工對該建物既有裂縫之影響。

此外，增建建物或設備與主建物之間通常易發生差異沉陷，在佈設觀測項目時亦需特別加以注意。



資料來源：建築物基礎施工災害監測系統配置基準之研究(2008)

圖 2-15 建物沉陷觀測點及傾斜計配置原則示意

第三章 監測檢驗校正及安裝量測

3.1 監測系統施工計畫書

施工單位及監測專業廠商應按照設計圖說及鄰近環境狀況，擬定施工計畫，經核可後據以施工。

【解說】

監測系統施工計畫書內容至少應包含以下事項：

- (1) 安裝作業施工人員組織
- (2) 監測儀器配置圖、使用儀器數量及種類
- (3) 監測儀器之檢驗與校正資料
- (4) 儀器安裝作業時機、安裝步驟
- (5) 使用機具或設備
- (6) 品質管制
- (7) 施工進度
- (8) 監測儀器規格要附符合規範規格要求之證明文件
- (9) 安裝紀錄表
- (10) 工地勞工安全
- (11) 量測方法與可能量測誤差
- (12) 保護、維修之方法
- (13) 計算公式及正負號意義
- (14) 監測儀器之證明文件

3.2 儀器檢驗與校正

儀器安裝前須抽取一定數量比例進行規格檢驗或性能驗證，以確定符合規範要求。量測設備亦須訂定每年週期性之校正次數，以確保其讀值之正確性。

【解說】

儀器檢驗係針對監測儀器與量測設備進行品保作業之抽驗程序，依規範指定之百分比進行檢驗，以確定符合規範要求。監測儀器設備國內可檢驗者，應由財團法人全國認證基金會(TAF)或經國際標準組織(ISO)所認證之公私立機構或經業主認可之公信單位進行檢驗。若國內尚無該儀器設備檢驗認證事項，廠商亦應出具該儀器設備原廠校正報告，且會同業主、設計與施工人員協商檢驗方式，進行該儀器設備之性能驗證試驗。

儀器校正係指量測設備經一段時間使用後所需進行之檢驗校調。原則上每年至少一次，但不同工程得因工程性質與使用頻率另行訂定；當儀器呈現不穩定狀態或系統誤差偏大時，則需追加校正頻率。

3.3 監測儀器之安裝及量測

監測儀器安裝及量測流程如圖 3.1，儀器裝設與初值量測時機如表 3-1。

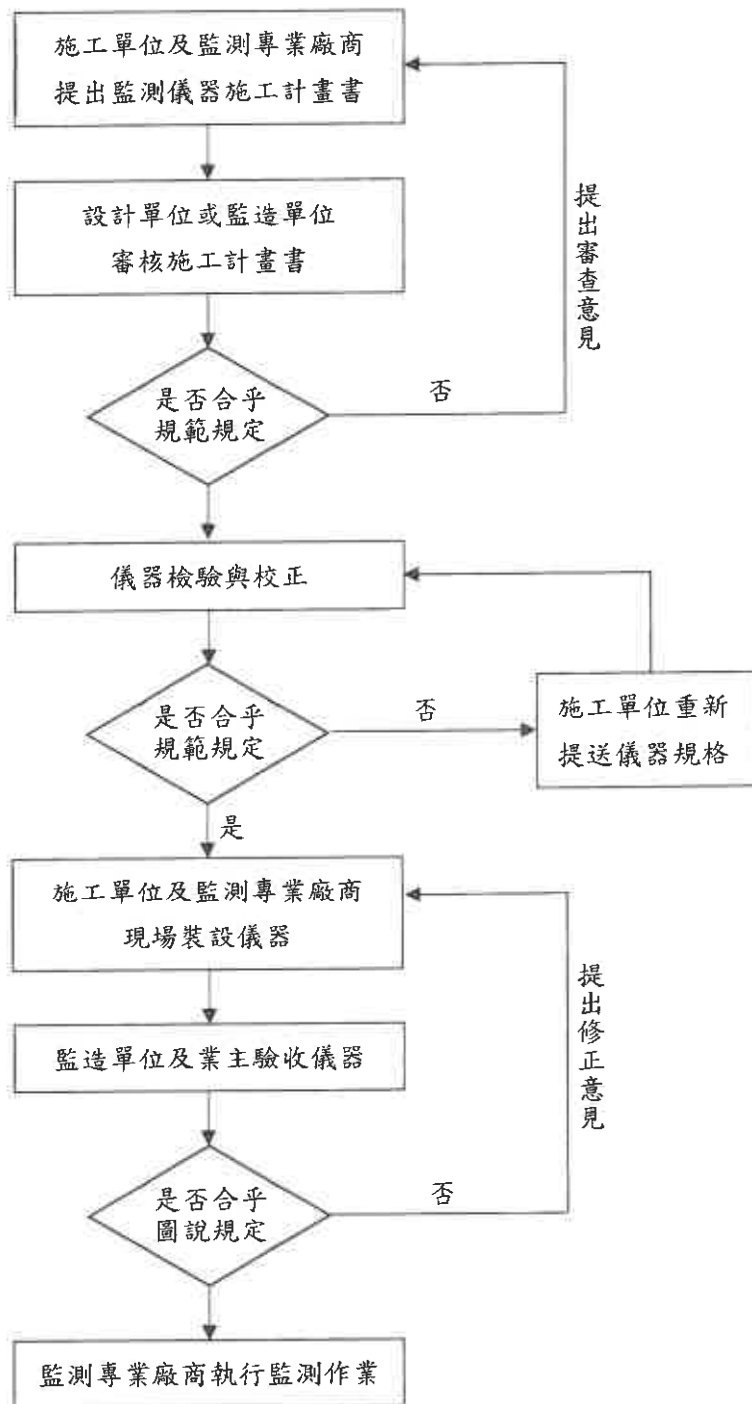
【解說】

1. 安裝前需檢查監測儀器之種類、規格、數量及圖說配置並檢查監測儀器校正及檢驗資料後方得安裝，監測系統安裝流程如圖 3.1 所示。
2. 安裝期間應寫品質文件(如自主檢查表)與施工紀錄(含儀器類別、檢驗、校正資料、工程進度、施作狀況、天候及特殊事件)。
3. 安裝時應進行必要之保護、標示與警示。
4. 檢查測讀設備之校正及檢驗資料後方得量測。
5. 初值之量測應較量測頻率之規定時間提前進行，各項儀器裝設與初始值量測之適當時機如表 3-1 所示。
6. 量測期間應注意維持儀器功能正常。
7. 監測儀器安裝及量測之基本原理及注意事項如附錄 A 所示。

表 3-1 監測儀器裝設與初始值量測時機

觀測項目	觀測儀器	裝設時機	初始值量測時機
地(土)層變位	地中傾度管	工程施工前	工程施工前
擋土結構體變位	壁中傾度管	配合擋土結構施作	基地開挖前
擋土結構體應力	鋼筋計	配合擋土結構施作	基地開挖前
支撐軸力	支撐應變計	配合支撐架設施作	支撐預壓前
地錨拉力	地錨荷重計	配合地錨施作	施加預力前
開挖面隆起量	隆起桿	基地開挖前	基地開挖前
中間柱隆起量	隆起觀測點	第一階開挖中間柱露出地面	第一階開挖中間柱露出地面
地下水位及水壓力	水位觀測井或水壓計	工程施工前	工程施工前
地表沉陷量	沉陷觀測點	工程施工前	工程施工前
建物(鄰房)沉陷	沉陷觀測點	工程施工前	工程施工前
建築結構傾斜量	結構物傾斜計	工程施工前	工程施工前
裂縫變化量	裂縫計	工程施工前	工程施工前

資料來源：修改自北市土木技師公會(2002)



資料來源：改繪自台北市土木技師公會(2002)

圖 3-1 監測系統安裝流程

3.4 監測儀器之保護、維修與重設

除已奉准停止監測者，裝設完成之儀器應妥為保護及維護，如有損壞或遺失，均應立即修復或換新。

【解說】

設置於無鋪面地區之永久水準點、沉陷基準點及地中傾度管、觀測井、水壓計及其他經監造單位或業主指定之儀器四周，應依狀況所需設置合適堅固之保護措施，並應設適當保護或警告設施以提醒施工人員或行人。

3.5 監測儀器移除與復舊

經權責單位同意停止量測後，監測系統宜盡量移除，回復原狀。

【解說】

各項監測儀器之處理方式建議如表 3-2 所示。

表 3-2 監測儀器之移除與復舊

儀器種類	移除與復舊方式
沉陷觀測點	移除並復舊
地中傾度管	移除上端 1 公尺，孔內回填後地表復舊
開挖區外觀測井與水壓計	移除上端 1 公尺，孔內回填後地表復舊
傾斜計	移除並復舊
永久水準點或基準點	留置原地，保護蓋與地表齊平
設於永久結構內或開挖面下之監測儀器，如鋼筋計、壁中傾度管	不需移除，但應以水泥砂漿填平，使永久性工程維持完整
開挖區內觀測井、水壓計	若觀測井、水壓計穿過結構體，應有完善的止水、封堵措施避免成為地下水之通路

第四章 監測管理

4.1 監測作業之管理

監測作業為整體性之系統作業，需整體性之管理方能發揮其功效，其管理之系統應包括三個階層：

1. 監造單位對監測作業之督導。
2. 施工單位對監測作業之管理。
3. 監測專業廠商對監測作業之執行。

各階層各司管理的重點(詳如解說)，皆需依作業流程對監測作業善盡管理之責。

【解說】

1. 監造單位對監測作業之督導

監造單位督導之重點包括：

- (1) 監測專業廠商資格之審查。
- (2) 對施工單位監測管理人員資格之審查。
- (3) 監測系統施工計畫書之審查。
- (4) 現場監測作業之督導。
- (5) 要求並追蹤施工單位對監測值異常及工地緊急狀況之處理。

2. 施工單位對監測作業之管理

施工單位需設置專職大地工程師或足夠監測經驗的工程師對監測作業進行管理，其管理重點包括：

- (1) 委託合格監測專業廠商執行監測工作。
- (2) 監測系統施工計畫書之整合及提送。
- (3) 會同監測儀器之校正及檢驗。
- (4) 監測儀器安裝結果之驗收。
- (5) 各項監測儀器初始監測值之審核。
- (6) 監督各項監測作業之執行。
- (7) 各式量測報告時效掌控之管理。
- (8) 對各項監測紀錄進行分析及安全研判並製作安全評估報告。
- (9) 及時向監造單位提報監測值異常之狀況及工地緊急應變措施。
- (10) 執行工地緊急應變措施之對策。
- (11) 定期召開工地施工安全檢討會議。

3. 監測專業廠商對監測作業之執行

監測專業廠商需設置足夠監測經驗的工程師執行監測作業，其重點包括：

- (1)擬定監測系統施工計畫書。
- (2)負責監測儀器之校正及檢驗。
- (3)負責各項監測儀器之安裝，填寫安裝之自主檢查表。
- (4)負責各項監測儀器初始監測值測定。
- (5)負責各項監測儀器定期及不定期之量測。
- (6)依規定之時效提送各式量測報告。
- (7)及時向施工單位提報監測值異常之狀況。
- (8)執行施工單位對工地緊急狀況應變措施所擬訂之應變監測作業。

4.2 監測資料彙整及分析研判

監測專業廠商應彙整量測所得之資料並作成量測報告，施工單位則進行分析研判，評估基礎開挖之安全，並據以修正施工程序，確保基礎開挖安全及鄰房的保護。

4.2.1 監測資料之彙整

監測結果無論以人工整理量測資料或使用電腦處理，皆應以標準化之報表製作，其內容應至少包含：(1)基本資料；(2)儀器資料；(3)量測數據；(4)工作註記。每次監測報告應彙整成分析圖表，其內容應至少包含：(1)工區監測系統配置圖；(2)監測值與位置關係圖；(3)監測值與時間關係圖；(4)監測值與深度關係圖；(5)監測值與距離關係圖。各項報表及圖表標準化可協助工程人員進行安全評估及判斷。

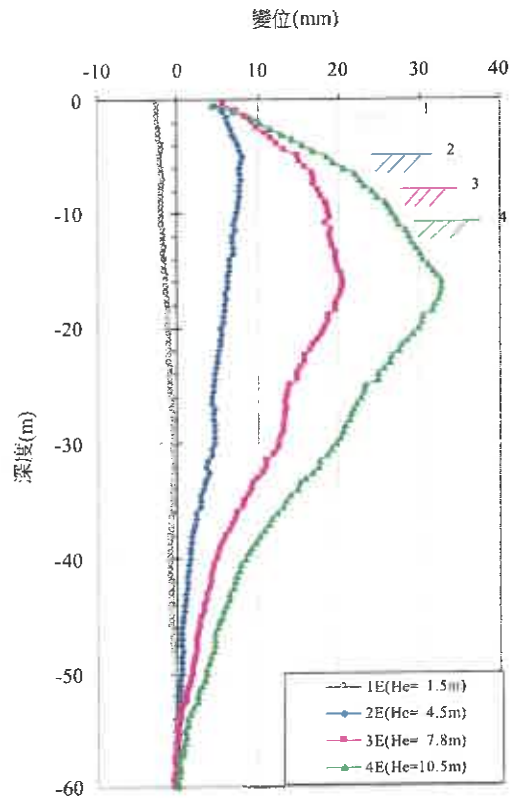
【解說】

1. 量測報表格式化：各種項目之量測結果均需製作基本報表，其內容應至少包含：
 - (1)基本資料：工程名稱、量測日期與時間、天氣、氣溫、量測者、計算者、審核者。
 - (2)儀器資料：儀器編號、儀器裝設與初值日期、測讀器編號、儀器換算係數或校正係數、計算公式及說明。
 - (3)量測數據：初始值、當次量測值、計算結果。
 - (4)工作註記：工程進度、量測工作註記、儀器設備損壞維修狀況。
2. 監測資料分析圖表：綜合每一次量測報表所彙集而成之分析圖表，參考範例如圖 4-1~4-9 所示，應至少包含：
 - (1)監測系統配置圖，清楚標示各監測標的及儀器間之相關位置。
 - (2)監測值與位置關係圖，將關鍵性之監測值標註於監測系統配置圖上，以顯示監測控制之重點。
 - (3)監測值與深度關係圖，如圖 4-1。

(4) 監測值與時間關係圖，如圖 4-2~4-8。

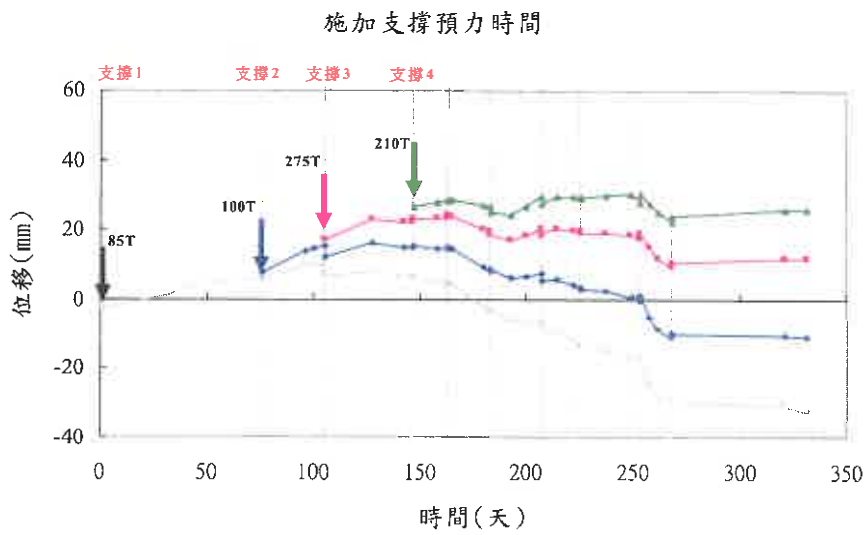
(5) 監測值與距離關係圖，如圖 4-9。

分析圖表可提供工程人員快速瀏覽，且可整體性瞭解監測之結果。



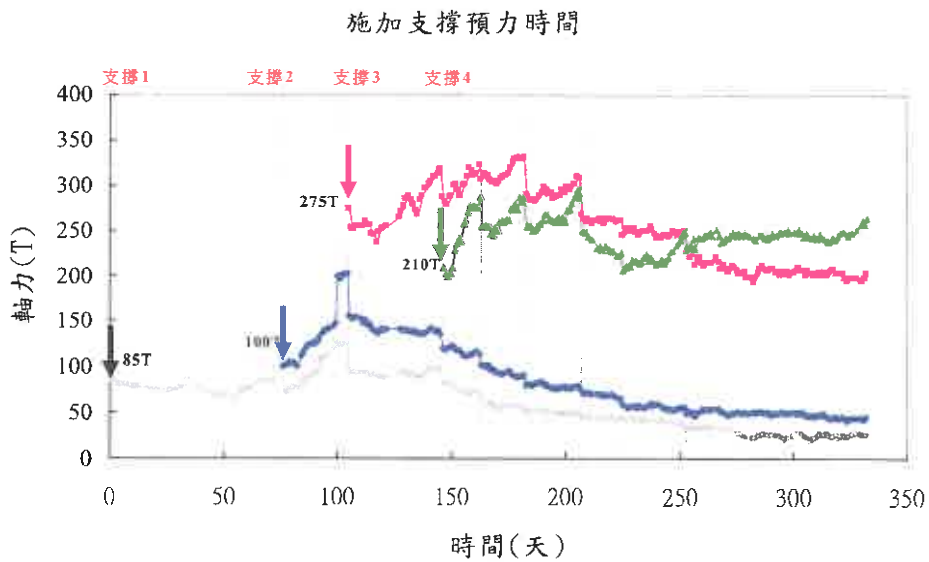
資料來源：建築物基礎施工災害監測系統配置基準之研究(2008)

圖 4-1 傾度管側向位移-深度圖例



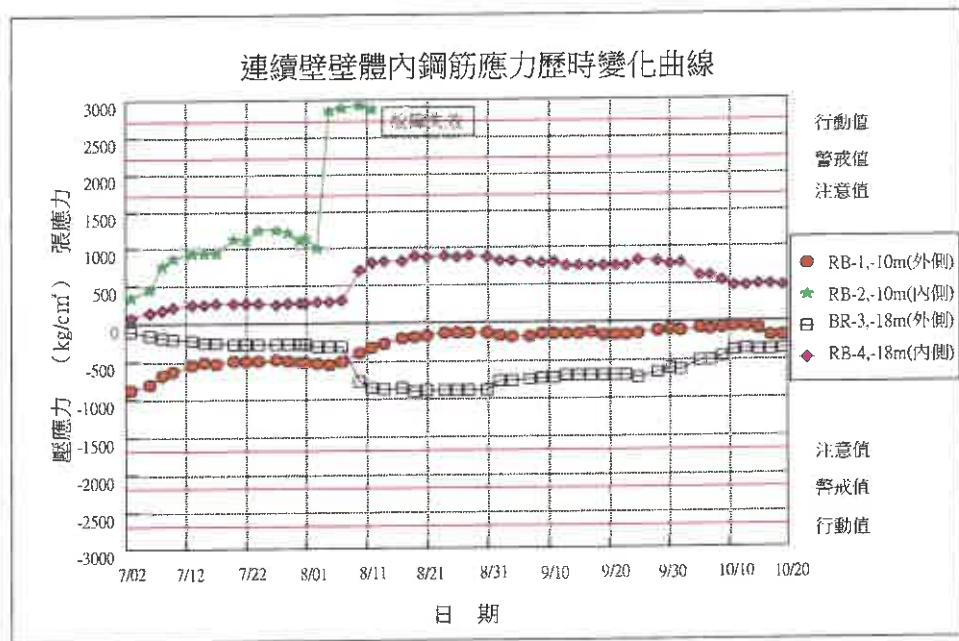
資料來源：建築物基礎施工災害監測系統配置基準之研究(2008)

圖 4-2 支撐對應位置之傾度管側向位移歷時變化圖例

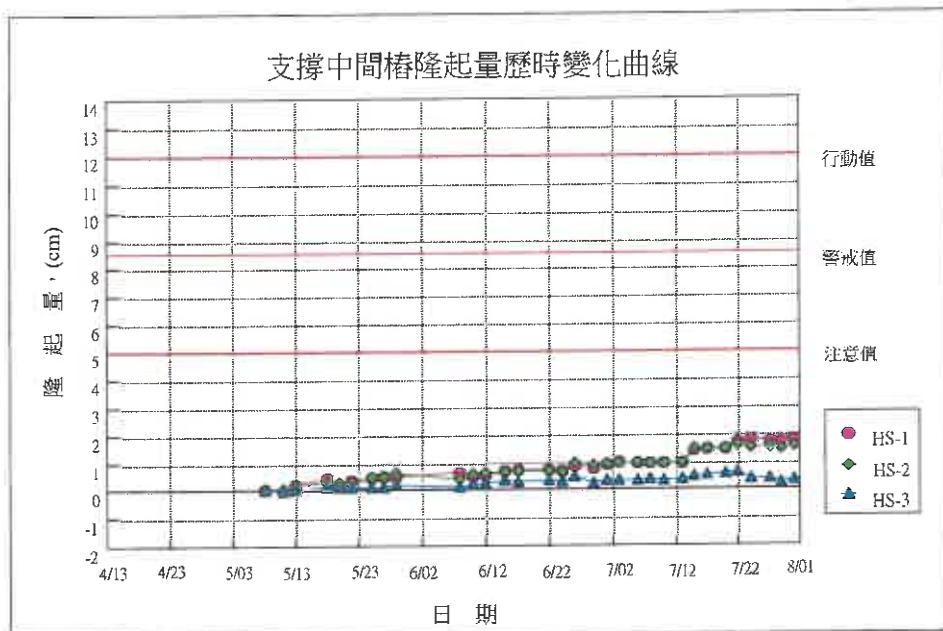


資料來源：建築物基礎施工災害監測系統配置基準之研究(2008)

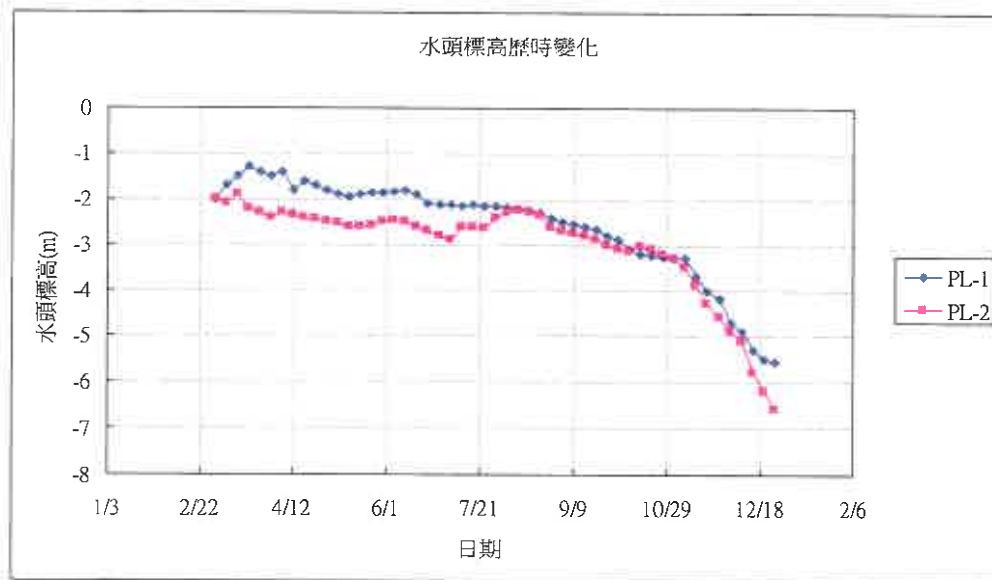
圖 4-3 支撐應變計量測所得之支撐軸力歷時變化圖例



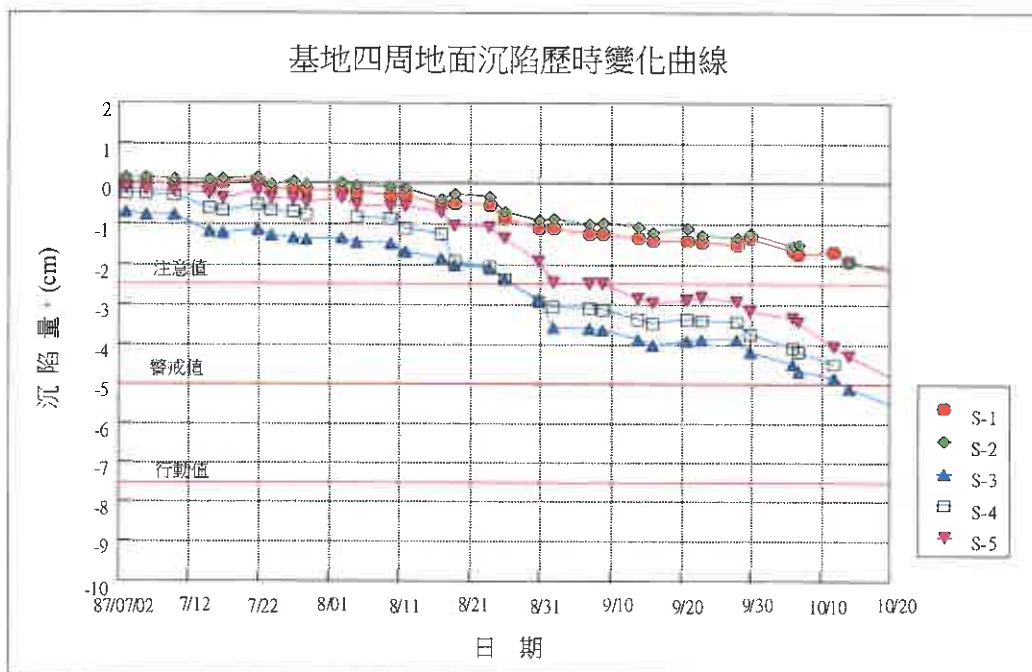
資料來源：修改自簡茂洲資料
圖 4-4 鋼筋計應力歷時變化圖例



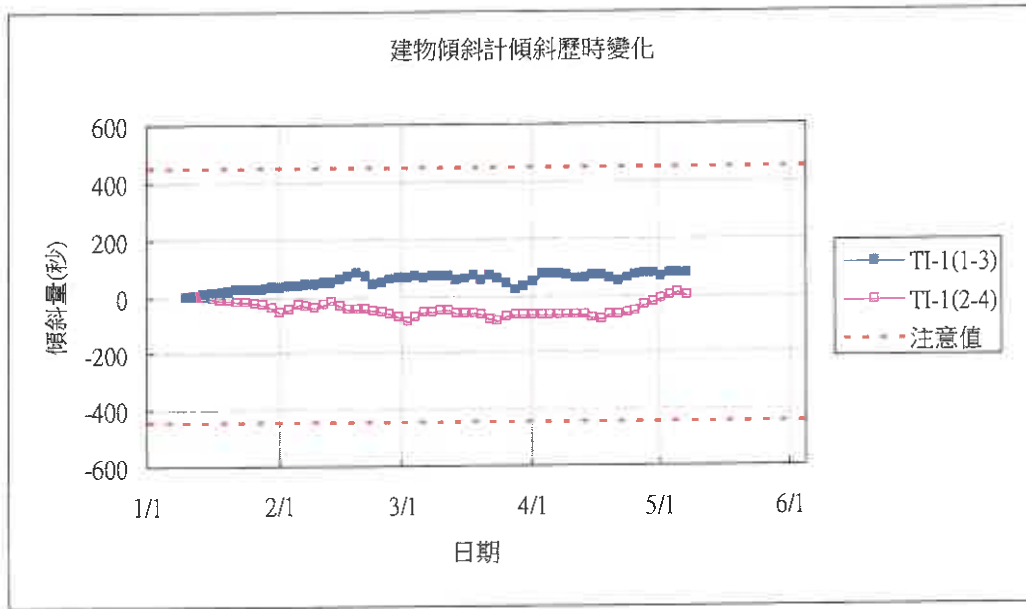
資料來源：修改自簡茂洲資料
圖 4-5 中間柱隆起歷時變化圖例



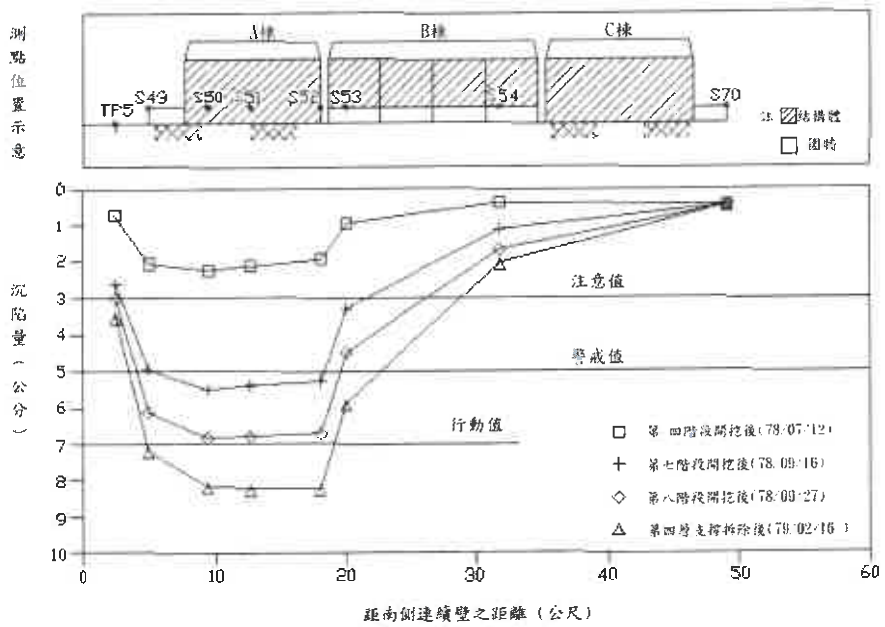
資料來源：參考歐章焜等(2003)繪製
圖 4-6 水位觀測井及水壓計水頭標高歷時變化



資料來源：簡茂洲提供
圖 4-7 沉陷觀測點沉陷歷時變化圖例



資料來源：參考歐章煜等(2003)繪製
圖 4-8 建物傾斜計傾斜歷時變化圖例



資料來源：簡茂洲提供
圖 4-9 地表沉陷剖面圖例

4.2.2 監測結果分析及研判

監測資料經整理成量測報表及分析圖表後，須作進一步之分析研判，以發掘數據圖表背後所可能潛在之工程問題。依據監測結果所整理之圖表進行基本分析研判時，應包括量測最大值、發生位置、與前次比較之增量變化、歷時曲線變化、異常情況、與分析值或監測管理值之比較等項目。單一監測儀器量測結果通常可大致了解該單一儀器所代表之意義，但對整體工程，則尚須彙集各種儀器監測結果、人為觀察或勘查結果、設計與施工記錄作綜合分析與研判。

【解說】

負責監測結果分析研判之工程師須在「要求時效」內完成監測數據之分析及研判，以判斷數據圖表背後是否有可能潛在之工程問題，而影響施工安全或將造成災害。各種監測儀器所得到的僅是單一的數據，而工程最重要的應是全面性的安全控制，資料數據上的「安全」往往不完全代表工程「全面安全」而須充分了解及掌握工程施工進度及四周環境與監測資料變化，並加以比對分析，以利管理之參考。所以一般工程利用監測資料以作為施工安全控制最有效之輔助工具，監測資料之研判除利用安全管理值作為安全程度之判斷外，尚需由大地工程師比較各項監測項目作綜合性研判以提供施工管理。一般常見到監測資料發生異常現象的情形有下列：(北市土木技師公會，2002)

1. 某些監測數據較其他監測數據特別偏高或偏低。
2. 某些監測數據之變化速率特別大。
3. 不應發生變化而發生變化之監測數據。
4. 異於以往類似工程經驗之監測數據。如有監測異常之情況，應立即找出發生異常現象之原因(包括人為因素)研判是否影響工程安全，並擬定應變計劃加強監測，必要時採取應變措施以維護施工安全。

4.2.3 回饋分析

利用已施工完成階段蒐集獲得之監測資料，調整分析模式與分析工具中之輸入參數，並預測尚未施工階段之可能行為，據以預先採取應變措施，防範災害之發生。

【解說】

預先瞭解整體工程施工之可能行為，往往較之監測管理值更有助益於整體工程安全之掌控，故經由工程施工中所蒐集之監測資料，並非僅祇用

於比對監測管理值，作初步之安全評估而已，應再進一步與施工預估行為比較，以探討工程設計之適當性及後續施工行為之可能變化。

由於執行此一工作所需之理論背景、知識層面及技術層次均較高且較廣，故需由具有開挖設計及施工相關經驗之專業技師執行進行。而其作業一般係隨各施工階段之完成，逐次就最新獲得之監測結果，重新完整地執行一次，故隨著越來越多之監測資料累積，其行為預測之準確性亦會相對地提昇，對於後續施工安全性之掌握有極大之助益。特別是在分階開挖過程中任何階段，監測數值達警戒值時，代表已超出分析之預期範圍，更需進行回饋分析，預測繼續往下施工擋土構造物或鄰房之反應是否可以接受，若不能接受則應預先採取應變措施。

4.3 緊急應變措施之建議及處理

當監測值到達或超過監測管理基準值，或監測值發生異常且經研判有安全疑慮時，施工單位應提出緊急應變措施提送審核；之後參照設計單位及監造單位之建議執行工地緊急應變措施之對策。

【解說】

1. 監測管理基準值之涵義及處理對策詳如第二章 2.1.10 節之表 2-3，為緊急應變措施處理對策之準則。
2. 有關緊急應變措施之建議，應考量工程特性，就可能或容易發生之基礎工程災害類型及處理經驗研擬之，常見之應變措施，包括擋土結構、支撐系統、鄰房、道路及地下管線之可能之狀況及可行之應變措施，如表 4-1 所示，可作為參考。

表 4-1 基礎開挖可能災害狀況及常見緊急應變工程措施

監測	狀況	常見之應變措施
擋土結構	擋土結構面出現大量漏水，但不夾帶土砂	(1)由壁面缺口插入 PVC 管，將水引導至集水坑經抽水機排放入地表排水溝。PVC 管外四周須以水泥砂漿妥適止水。 (2)注意開挖區外水位水壓降低可能衍生之問題。
	擋土結構面出現大量漏水，並夾帶土砂	(1)灌漿止漏—由於灌漿壓力一般均不屬原設計考量，故須謹慎檢討使用。研判施工方式： (a)由開挖區內灌漿：自壁面缺口插入灌漿管後，以布條填塞剩餘縫隙後再外覆砂包或現地土壤圍堵妥當，即可灌漿止漏。(b)由開挖區外灌漿：先以砂包或現地土壤圍堵，再由擋土結構背側地表鑽孔至漏水深度灌漿止漏。 (2)檢修漏水處附近之管線鄰房路面。
	擋土結構變位過大，致工地四周路面或鄰房開裂	(1)如於開挖階段時，暫停挖土並增加觀測頻率，以觀察變位之變化趨勢與穩定程度。 (2)研判發生原因後，再採取相應對策並檢討施工計劃，例如加強支撐系統、增加開挖支撐階數、或地盤改良等。 (3)檢修管線及鄰房路面受損部分。 (4)合併檢討擋土結構及支撐系統之應力狀態。
	擋土結構應力過大	(1)如於開挖階段時將暫停挖土並增加觀測頻率，以觀察應力變化之穩定程度。 (2)研判發生原因後，再採取相應對策並檢討施工計劃，例如加強支撐系統、增加開挖支撐階數、或地盤改良等。 (3)檢修管線及鄰房路面受損部分。 (4)檢討擋土結構及支撐系統之變位狀態。
	開挖底部砂湧或隆起破壞	(1)人員緊急疏散，並做人員交通管制，劃定危險區。 (2)開挖區緊急回填土砂或灌水。

資料來源：修改自歐章煜等(2003)

表 4-1 基礎工程開挖可能狀況及常見應變措施(續)

監測	狀況	常見之應變措施
支撐系統	支撐荷重過大	(1)減少水平支撐之有效無支撐長度，以提高容許荷重。 (2)增加支撐荷重觀測頻率。 (3)如荷重持續增加至有安全顧慮時，可增加水平支撐數量以分攤荷重。 (4)降低開挖區外地表臨時加載，或局部回填土方。
	支撐中間柱上浮或下沉量過大	(1)如於開挖階段時，暫停挖土並增加測量頻率。 (2)基地邊緣土台緊急回填。 (3)研判發生原因後，再採取相應對策並檢討施工計劃。
	型鋼明顯變形且有安全顧慮	(1)水平支撐與中間柱之變形，可增加小斜撐局部補強，橫擋則以鋼版補強加勁。
	水平滑移，支撐反力變小	(1)以化學錨栓及植筋施作擋頭以錨固橫擋於擋土結構上。
	中間柱打設貫穿不透水層形成地下水流路而滲水	(1)緊急回填砂包或實施止水灌漿，防止砂湧。
鄰房	鄰房沉陷或傾斜太大	(1)增加觀測頻率，以了解其變化速率。 (2)如於開挖階段，暫停挖土或局部回填。 (3)如於支撐架設階段，儘速完成支撐預壓工作。 (4)直接測量鄰房傾斜程度，比對原有狀態。 (5)進行地盤灌漿改良工作。 (6)研判發生原因後，再採取相應對策並檢討施工計畫。
	鄰房之非主要結構開裂	(1)修補裂縫。 (2)研判發生原因後，再採取相應對策並檢討施工計畫。
	鄰房之主要結構開裂	(1)研判發生原因後，再採取相應對策並檢討施工計畫。 (2)進行安全鑑定並據以修繕。

資料來源：修改自歐章煜等(2003)

表 4-1 基礎工程開挖可能狀況及常見應變措施(續)

監測	狀況	常見之應變措施
道路	路面沉陷量過大	(1)研判發生原因後，再採取相應對策。 (2)增加路面沉陷觀測頻率。 (3)檢修地下管線。
	路面開裂	(1)實施張力裂縫之防水性填補，以阻止額外水壓力之產生。 (2)如多條裂縫成環形或弧形分佈時，研判發生原因後，再採取相應對策。 (3)檢修地下管線。
	地面陷坑	(1)通報警消，進行必要的交通管制及疏散、安置可能受危害之住戶。 (2)通報管線單位，派員關閉可能有危害之管線。 (3)以混凝土回填坑洞。 (4)若為開挖基地內漏水，必要時灌水或回填土方，以穩定開挖面，避免下陷範圍加大，俟基地穩定後進行後續補救措施。
地下管線	自來水管開裂漏水	(1)局部開挖，裸露管線並採外包方式減低漏水量。 (2)加強臨時支撐。 (3)儘速聯絡權責單位，到場搶修。
	公共排水溝開裂漏水	(1)以水泥砂漿臨時填補，俟工程完成後再全面修繕。 (2)水路改道，設置臨時排水設施。

資料來源：修改自歐章煜等(2003)

4.4 監測報告之製作及提送

監測專業廠商應將監測作業之執行結果製成量測報告；施工單位(或施工單位委託具有開挖設計及施工相關經驗之專業技師)依監測結果進行分析研判，並製作監測報告述明研判結果，各式監測報告均應於時效內完成並提送報告。

【解說】

量測報告由監測專業廠商製作並提送施工單位，監測報告(含分析研判結果)則由施工單位製作提送監造(或其他相關)單位，一般分為當次報告、月報告、階段報告及總結報告，其中月報告及階段報告可視合約規定及工程需要提送。

1. 當次報告：依監測計畫書所訂定之各儀器監測頻率進行量測，提送之當次監測資料，其主要紀錄如下：

- (1)量測日期。
- (2)天候。
- (3)工地施工情況。
- (4)各項觀測結果。
- (5)異常項目之記載。
- (6)當次量測之分析研判結果。

所謂作業時效概指量測記錄處理及報告提送之最短期限，一般之規定如下：

- (1)量測紀錄處理及初步研判(電子檔)：當次量測完成後隔日中午前以電子檔提送。
- (2)量測報告提送至施工單位主辦工程師：當次量測完成後第一天。
- (3)監測報告提送至監造單位：當次量測完成後第二天。
- (4)監測報告提送至業主：當次量測完成後第三天。
- (5)如遇緊急情況時，量測完成後須立即提送量測報告。

2. 月報告：若有需要可由契約規定繳交當月監測報告，以當月監測資料彙整之結果為主，以作為工地狀況處理追蹤之紀錄，其主要內容包括：(北市土木技師公會，2002)

- (1)監測期間。
- (2)工程施工進度。
- (3)監測項目及管理值。
- (4)各項監測結果彙整之圖表。
- (5)各項觀測結果分析及安全研判。
- (6)工地異常及特殊狀況處理之記載。

月報告提送之期限，一般定為次月15日前提送。

3. 階段報告：若有需要可由契約規定繳交階段性報告，綜合階段性之監測結果與評估，預估下階段施工可能發生之狀況，作為修正後續施工方法之參考與依據，其主要內容如下：

- (1)監測期間。
- (2)工程施工進度。
- (3)監測項目及管理值。
- (4)各項監測結果彙整之圖表。
- (5)各項觀測結果分析及安全研判。
- (6)工地異常及特殊狀況處理之記載。
- (7)結論及建議。

階段報告提送之期限，一般定為一個月，或依契約規定。

4. 總結報告：為監測工作全部完成後之總報告，為工程施工安全監控之總結紀錄，以作為往後類似工程施工之參考及回饋設計之用，其主要內容如下：(北市土木技師公會，2002)

- (1) 監測工作之緣由及背景簡述。
- (2) 施工期程描述。
- (3) 基地地質描述。
- (4) 工地四周環境狀況。
- (5) 監測項目及監測儀器配置。
- (6) 監測頻率及監測管理基準值。
- (7) 各項監測結果彙整之圖表。
- (8) 各項觀測結果分析及說明。
- (9) 工地異常及特殊狀況處理之記載。
- (10) 結論及建議。

總結報告提送之期限，一般定為監測工作完成後二至三個月，或依契約規定。

4.5 監測報告之簽署

施工單位應於監測報告中說明開挖安全之研判結果，經由施工單位專任工程人員(或施工單位委託之專業技師)簽署後提送。

【解說】

監測專業廠商應對量測所得之資料負責，而施工單位則對施工安全負責，因而開挖安全之研判應由施工單位足夠經驗的大地工程師及專任工程人員共同執行，並由專任工程人員簽署後提送。若施工單位沒有足夠之專業人員，亦可委託具有開挖設計及施工相關經驗之專業技師進行分析研判，並由其具名簽署後提送相關單位。

參考文獻

內政部營建署，2023，「建築物基礎構造設計規範」。

台北市土木技師公會，2002，「實用開挖擋土支撐工程設計手冊」

歐章煜等，2003，「建築基礎施工災害安全預警監測系統之研究」，內政部建築研究所研究報告。

陳正興等，2008，建築物基礎施工災害監測系統配置基準之研究:附冊「建築物基礎施工大地監測計畫之作業準則」，內政部建築研究所研究報告。

附錄 A

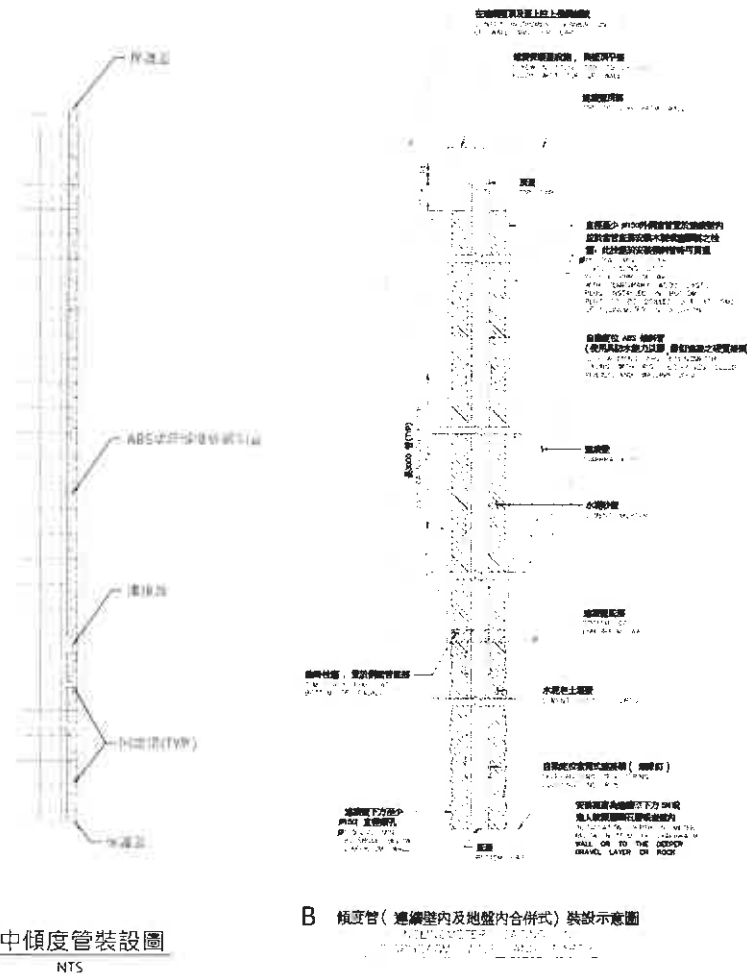
建築物基礎開挖工程監測 儀器安裝及量測說明

一、傾度管

1. 注意事項

- (1) 測軸凹槽須與擋土壁垂直或平行。
- (2) 每節傾度管接頭之槽溝須對正。
- (3) 鑽孔與傾度管之間隙需回填確實。
- (4) 須量測傾度管孔口之絕對位移或將傾度管底端固定於可視為不動點之處。
- (5) 感應桿應徐徐放入管內，避免衝擊。
- (6) 傾度管置於鋼筋籠內，應避開特密管位置。

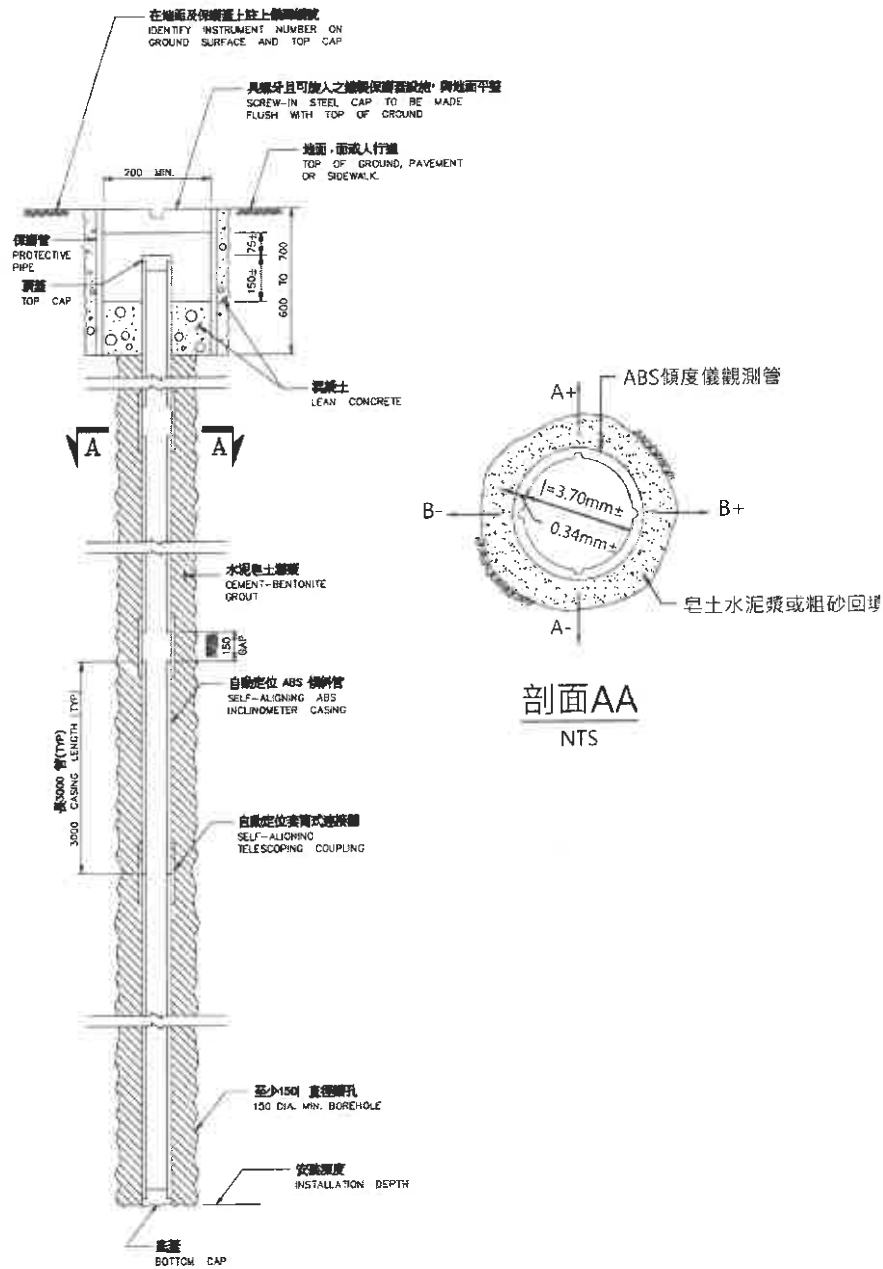
擋土壁壁中傾度管直接埋設方式如圖 A-1A，合併式之預埋管方式如圖 A-1B，。地中傾度管之預埋管方式則如圖 A-2 所示。



A 壁中傾度管裝設圖
NTS

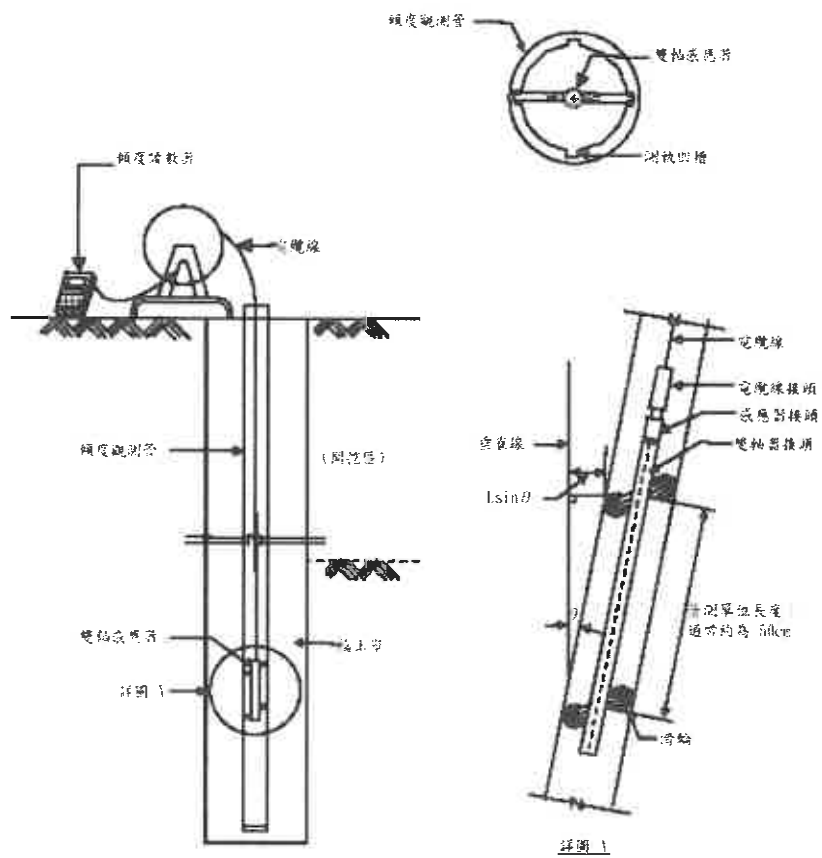
B 傾度管(連鋼筋內及地盤內合併式)裝設示意圖

圖 A-1 擋土壁壁中傾度管安裝示意圖



傾度管(土壤中)裝設示意圖
INCLINOMETER CASING
IN EARTH

圖 A-2 土層內傾度管安裝示意圖



資料來源：改繪自北市土木技師公會(2002)
圖 A-3 傾度管量測示意圖

2. 安裝步驟

A. 擋土壁壁中傾度管(預埋管方式)

- (1) 擋土壁施工時將 PVC 管固定於鋼筋籠內，PVC 管底端須加蓋固定，以防水泥漿液滲入管內，鋼筋籠吊放時將管內注滿水，以防 PVC 管上浮或變形。
- (2) 如鋼筋籠須於導溝上分段搭接時，PVC 管亦須配合以接頭搭接，搭接後接頭須固定於鋼筋籠上，並維持鋼筋籠垂直。
- (3) 擋土壁施工完成後，以鑽機鑽穿 PVC 管底蓋，並繼續往下鑽至預定深度。土層中如鑽孔有坍孔情況，則須以套管保護或使用皂土液鑽孔。
- (4) 鑽孔完成後將傾度管一節接一節，以專用接頭續接，循序置入 PVC 管內，傾度管底端須加底蓋，並以鉚釘及膠水固定之，以防管內淤砂；置入時須一面插入傾度管，一面將傾度管內注滿水，以防傾度管浮起，如有保護坍孔之套管，在傾度管完全置入後予以抽出。
- (5) 傾度管置入時，須隨時注意旋轉頂部調整測軸方向，使一對測軌凹槽與擋土壁走向平行，另一對測軌凹槽則與擋土壁垂直。傾度管置入後，於傾度管頂部加蓋，固定妥當。
- (6) 擋土壁底下伸入土層中之傾度管以灌漿(皂土水泥漿)方式固定，擋土壁內部 PVC 管與傾度管間之間隙則以無縮收水泥漿填滿，在灌漿及回填期間，需隨時注意並調整維持一對測軸凹槽與擋土壁垂直。
- (7) 待回填之皂土漿與無縮收水泥漿固結後測讀傾度管之初始讀數，並以經緯儀測定傾度管之初始座標。

B. 擋土壁壁中傾度管(直接埋設方式)

- (1) 在擋土壁施工，鋼筋籠製作時，將傾度管以專用接頭續接妥當，並以固定環固定於鋼筋籠內之主筋上，固定時需注意並調整一對凹槽測軌與擋土壁垂直，另一對則與擋土壁平行。如擋土壁為排樁時，因下鋼筋籠時，鋼筋籠會旋轉，導致一對測軌未與擋土壁方向垂直，因此須於鋼筋籠主筋上標註與測軸方向一致之記號，需隨時注意並調整維持一對測軸凹槽與擋土壁垂直。
- (2) 傾度管底端須加蓋並以鉚釘及膠水固定；頂端則以 1.5 公尺之鐵管保護傾度管，避免頂部受撞擊損壞。
- (3) 如鋼筋籠須於導溝上分段搭接時，傾度管亦須配合搭接，搭接後傾度管需維持垂直，測軸方向須維持不變，在鋼筋籠逐漸放入槽溝或孔內時，逐段以固定環將與假固定之傾度管鎖緊，直至鋼筋籠完全放妥為止；如擋土壁為排樁時，則需注意隨時調整維持測

軸方向須維持不變。

- (4) 擋土壁澆置混凝土前應將傾度管內注滿清水，以防傾度管因水泥之水化熱而扭曲受損。
- (5) 擋土壁混凝土凝固後即可測讀傾度管之初始讀數，並以經緯儀測定傾度管之初始座標。

C. 地中傾度管

- (1) 於裝設傾度管之指定位置，以鑽機利用水洗方式進行鑽孔至預定深度，孔徑約 10 公分左右，如有坍塌現象，則需以套管保護或以皂土液鑽孔。
- (2) 傾度管底端蓋上底蓋並以鉚釘及膠水固定，並將傾度管一節接一節以專用接頭接續，循序置入已鑽妥之鑽孔內，置入之同時於傾度管內注滿清水以防傾度管浮起；傾度管置入時，須隨時注意旋轉頂部調整測軸方向，使一對測軌凹槽與擋土壁走向平行，另一對測軌凹槽則與擋土壁垂直。
- (3) 鑽孔內如有保護套管，在傾度管完全置入後予以抽除，抽除時應一節一節逐段抽除，每抽除一節即於孔內傾度管四周回填水泥漿，回填動作應緩慢確實，並隨時確認測軸之方向。
- (4) 如孔內無保護套管，則於傾度管完全置入後，開始進行孔內傾度管四周回填水泥漿，回填動作應緩慢確實，並隨時確認測軸之方向。
- (5) 待傾度管四週回填料完全沉澱或固結後即可測讀傾度管之初始讀數，並以經緯儀測定傾度管之初始座標。

3. 監測說明

- (1) 本儀器之量測係於傾度管內沿測軸方向之測軌凹槽插入感應桿至傾度管底部，以感應桿長度(通常為 50 公分)為一量測單位，由底部往上提升，每提升一個單位紀錄一次讀數至感應桿脫離傾度管為止，再以反方向插入感應桿至傾度管底部，以同樣方法量測及記錄，以二次紀錄之平均值做為觀測讀數。
- (2) 感應桿可反應出其在每一監測單位之傾斜度 θ 或傾斜偏量 ($L\sin\theta$)，如圖 3-4 所示。為消除儀器之系統誤差，每一測軸均需正、反兩側各測一次，取其平均值為量測讀數。
- (3) 每次各計測單位之讀數與初始讀數之差值等於各計測單位之傾斜偏移變化量，由傾度管管底往上累加各計測單位之傾斜偏移變化量便可得到擋土壁或土層移動之各深度相對於傾度管管底之相對位移。
- (4) 如欲量測傾度管之絕對位移，需採預埋管方式加深傾度管至可

視為不動點之處或利用經緯儀量測傾度管孔口之絕對位移，惟利用經緯儀量測時容易受到施工振動影響而產生誤差外，另由工區外之不動基準點引點至工區內亦易衍生監測誤差。

- (5) 由於傾度管測得之變位方向為測軌凹槽方向，當所裝設傾度管之測軌凹槽未與擋土壁垂直時，兩對測軌凹槽方向皆需進行量測，以求得與擋土壁垂直方向之變位。

二、鋼筋計

1. 注意事項

- (1) 安裝前需完成測試鋼筋計，確認性能良好。
- (2) 電纜線與鋼筋計連接時需確實以防水膠結劑接合。
- (3) 鋼筋計應避開特密管位置。
- (4) 電纜線固定於鋼筋籠上時，固定電纜線不得完全拉緊，應保留若干餘裕。

鋼筋計裝設示意圖如圖 A-4。

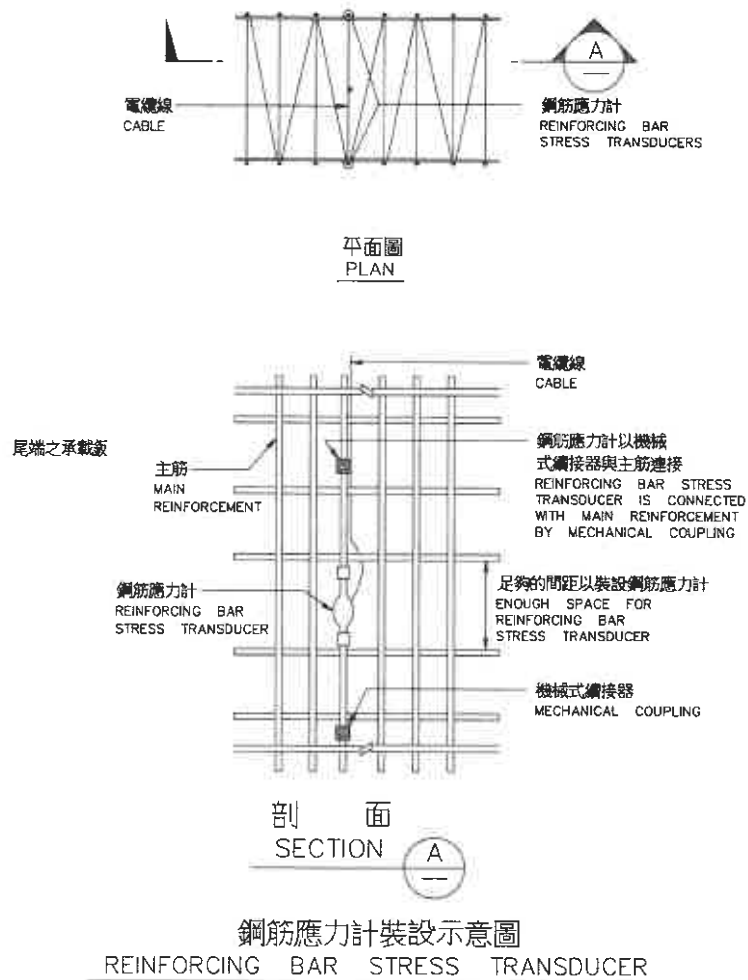


圖 A-4 鋼筋計裝設示意圖

2. 安裝步驟

- (1) 依預定裝設深度適當裁剪電纜線。
- (2) 安裝前測試鋼筋計的性能是否良好，並予紀錄。

- (3) 利用電纜線防水膠結劑及端子將裁好的電纜線與鋼筋計電纜線連接，再測試鋼筋計以判斷電纜線是否連接妥當。
- (4) 在鋼筋籠製作前，先將鋼筋計與主筋壓接接續，接續完成後再次檢測鋼筋計是否正常，並記錄之。
- (5) 將完成接續鋼筋計之主筋安放於鋼筋籠上，放置時應避開特密管的位置，且應避免裝設在鋼筋搭接處或鋼筋量變化處。內側與外側之鋼筋計應放在同一高程位置。
- (6) 鋼筋籠水平溫度鋼筋如與鋼筋計發生抵觸，應調整溫度鋼筋之位置，鋼筋籠焊接應注意避免損及鋼筋計及電纜線。
- (7) 在鋼筋籠組立時，將每個鋼筋計的電纜線拉至鋼筋籠頂端，並將電纜線沿主筋方向固定在鋼筋上。固定電纜線不得完全拉緊，應保留若干餘裕，以免吊放鋼筋籠或混凝土澆灌後乾縮時將電纜線拉斷。
- (8) 鋼筋籠吊放前，電纜線應整理成束，以蛇管套入保護作為保護措施，蛇管長約3公尺，伸入鋼筋籠頂部約1.5公尺，並在鋼筋籠上固定妥當。此時在次檢測鋼筋計，並在每條電纜線上註明每條鋼筋計的代號。
- (9) 鋼筋籠吊放後，應測試鋼筋計並予以記錄。
- (10) 混凝土澆灌完成後，再測試鋼筋計並予以記錄。
- (11) 將電纜線延長至觀測箱並固定在觀測箱內，暴露在外之電纜線應施作適當之防護措施。
- (12) 在基地開挖前，所有鋼筋計再統一測讀一次，該讀數作為計算鋼筋應力之初始讀數。

3. 監測說明

- (1) 鋼筋計若為「電阻式」，係利用惠斯登電橋原理，感應材料之應變與電橋之電阻值成正比關係，若為「振弦式」者，係利用一定長度之金屬弦受力後長度之伸縮與相對應之頻率關係而推求感應材料之應變量，觀測之量測讀數與初始讀數之差值乘以儀器之校正係數，即得鋼筋應力值。

三、支撐應變計

1. 注意事項

- (1) 支撐吊放完成後。
- (2) 將鋼梁之油漆及鐵銹磨去，再以砂紙磨光。
- (3) 裝設完應變計後將應變計接上電纜線並延接至基地外圍之適當位置(避免人員直接至支撐上量測，造成危險)，並加以適當保護。

支撐應變計裝設示意圖如圖 A-5。

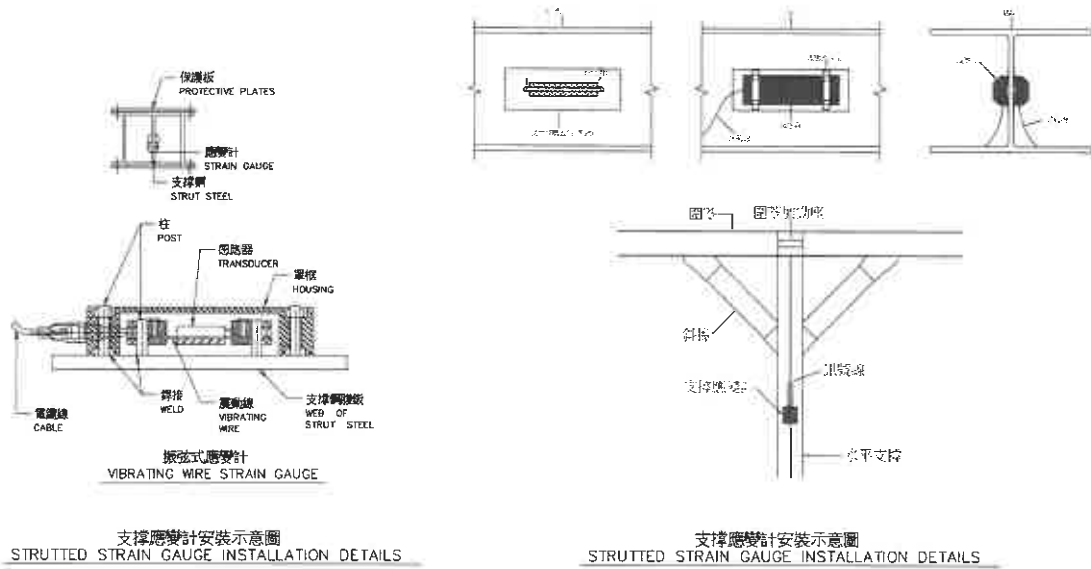


圖 A-5 支撐應變計裝設示意圖

2. 安裝步驟

- (1) 支撐吊放完成後，於支撐 H 型鋼梁腹兩側中央之對稱位置標定儀器裝設位置。
- (2) 將鋼梁之油漆及鐵銹磨去，再以砂紙磨光。
- (3) 以焊接方式將應變計固定於 H 型鋼梁腹之裝設位置上。
- (4) 需使用感應器之應變計類型者，應再於應變計上套上感應器，並固定之。
- (5) 將應變計或其感應器接上電纜線並延接至基地外圍之欄杆或構台處(避免人員直接至支撐上量測而造成危險)，並加以適當保護。
- (6) 裝設完成後量測初始數，並記錄之。

3. 監測說明

- (1) 常用之應變計有「振弦式」及「電阻式」二類，每次量測之讀數

與初始讀數之差值乘以儀器之校正係數即得鋼材之應力值。

- (2) 測讀應力值×支撐型鋼斷面＝支撐軸力。
- (3) 由於振弦式應變計鋼弦之熱脹係數往往與支撐型鋼之熱脹係數不同，測讀之結果會發生誤差，因此振弦式應變計需有同時量測型鋼溫度之功能，量測結果須依照各廠牌應變計所指定之方法修正其誤差，修正值之通式如下：

修正應力＝熱脹係數差值×溫度變化量×型鋼彈性模數

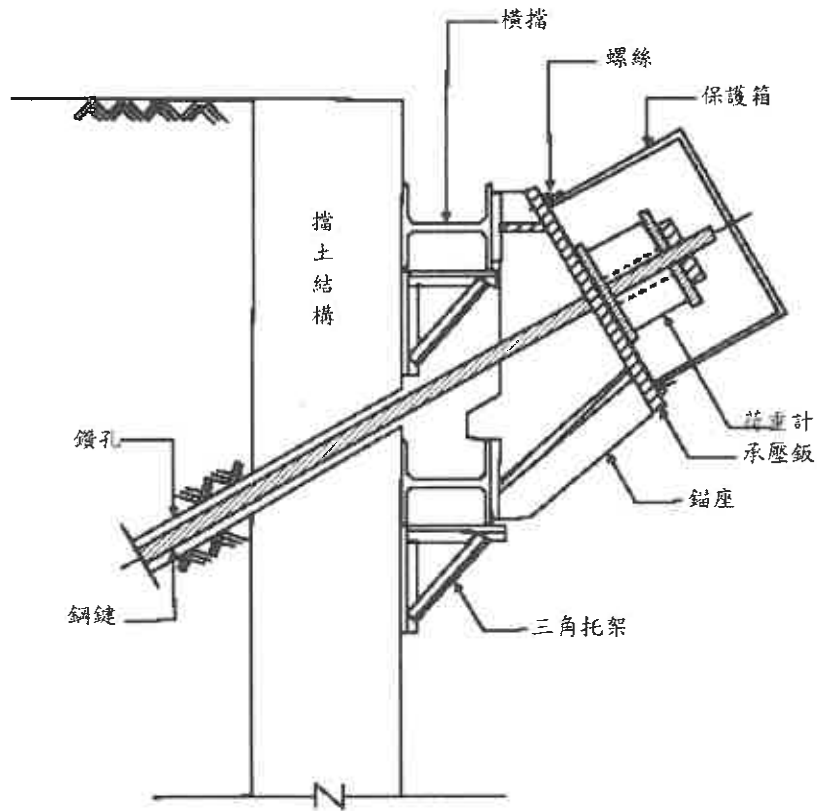
其中溫度變化量＝量測溫度－裝設時初始溫度

四、地錨荷重計

1. 注意事項

- (1) 安裝前需完成校正，確認性能良好。
- (2) 加壓時應與油壓機之壓力讀數複核荷重計讀值。
- (3) 在地錨鎖定後再量測其最終荷重，並注意其偏心之荷重情況。

地錨荷重計裝設示意圖如圖 A-6 及圖 A-7。



資料來源：改繪自北市土木技師公會(2002)

圖 A-6 地錨荷重計裝設示意圖(有橫擋方式)

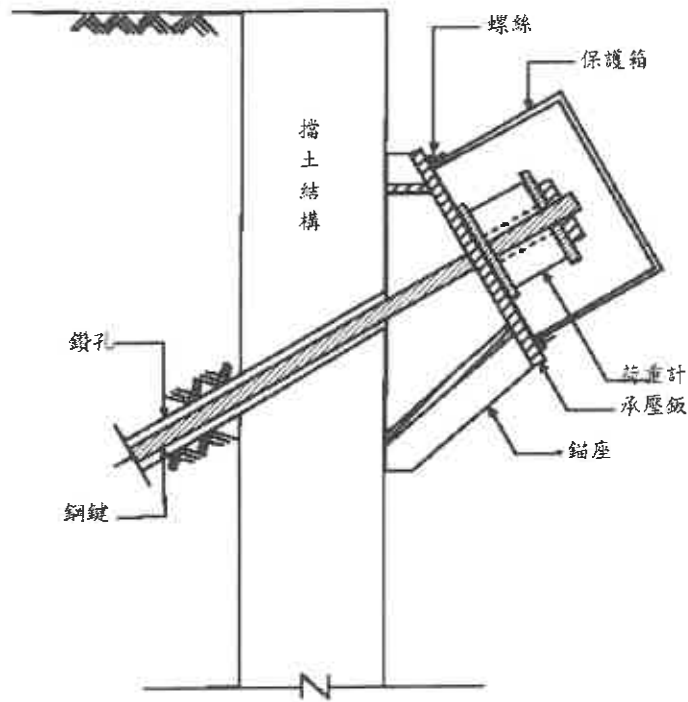


圖 A-7 地錨荷重計裝設示意圖(無橫擋方式)

2. 安裝步驟

- (1) 於安裝前量測荷重計初始值。
- (2) 配合地錨施工時在錨頭處分別將承壓板、荷重計及另一承壓板套入鋼錠上。
- (3) 配合地錨分段施拉，並紀錄各階段之讀數。
- (4) 在地錨鎖定後再量測其最終荷重，並注意其偏心之荷重情況。
- (5) 接續電纜延長線至方便量測之位置。

3. 監測說明

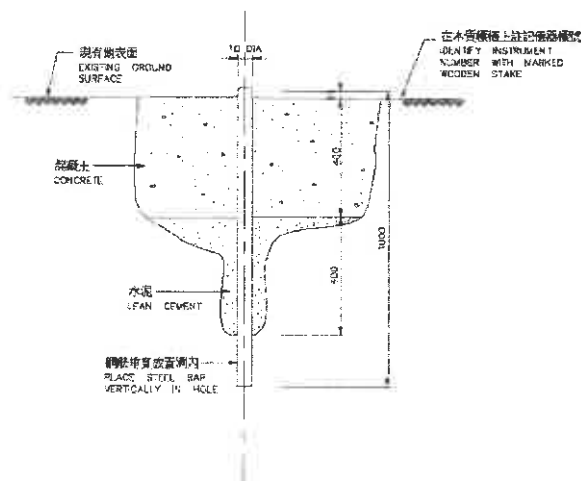
- (1) 常用之地錨荷重計有「電阻式」及「振弦式」二類。
- (2) 量測讀數與初始讀數之差值乘以儀器之校正係數即為地錨之荷重。

五、沉陷觀測點

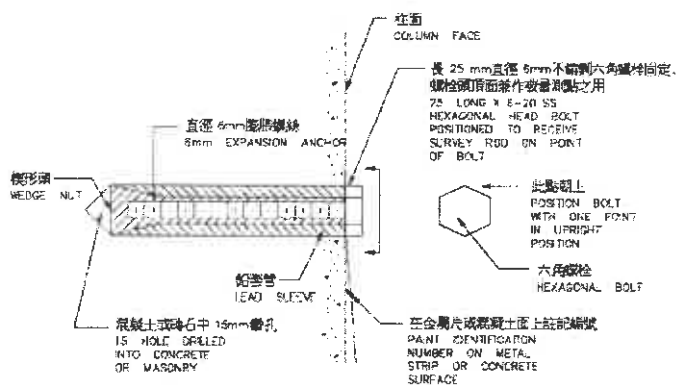
1. 注意事項

- (1) 沉陷觀測點主要安裝於建築物或地表面。
- (2) 對沉陷較為敏感或易受開挖影響之區域應裝設沉陷觀測點。
- (3) 選擇遠離工地不受開挖影響之不動點處，設置一觀測基準點，以為量測基準點。

沉陷觀測點裝設示意圖如圖 A-8。



A、沉陷觀測點(地表型)裝設示意圖
SURFACE SETTLEMENT POINT
FOR GROUND SURFACE

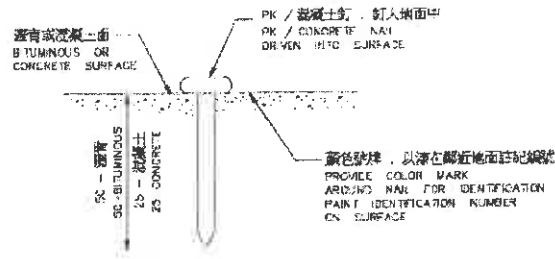


B、沉陷觀測點(現有結構物)裝設示意圖
SETTLEMENT REFERENCE POINT
ON EXISTING STRUCTURES

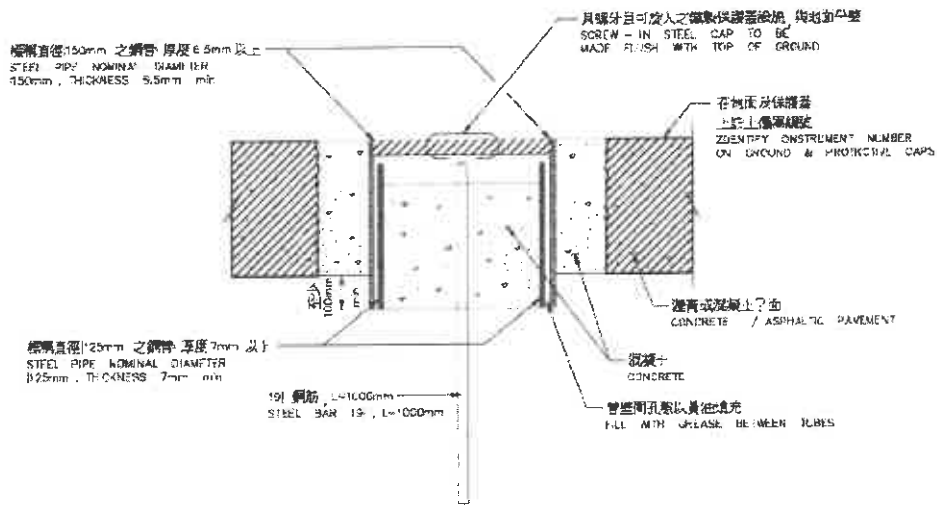
資料來源：捷運局圖說規範

圖 A-8 沉陷觀測點示意圖

(單位：公分)



C、沉陷觀測點(混凝土,瀝青鋪面型)裝設示意圖
SETTLEMENT REFERENCE POINT FOR CONCRETE / ASPHALTIC PAVEMENT



D、沉陷觀測點(淺層部份)裝設示意圖
SHALLOW SUBSURFACE SETTLEMENT REFERENCE POINT

資料來源：捷運局圖說規範
圖 A-8 沉陷觀測點示意圖(續)
(單位：公分)

2. 安裝步驟

- (1) 於鄰近建築物及路面適當位置與間距埋設觀測釘，如圖 A-8 所示，並作適當標記、防護措施及編號。
- (2) 於遠離工地開挖影響範圍外選擇適當之不動點為觀測基準點 (BM 點)，基地開挖以前以水準儀量測基準點與各沉陷觀測點間之相對高程作為沉陷觀測點之初始標高，並作成紀錄。

3. 監測說明

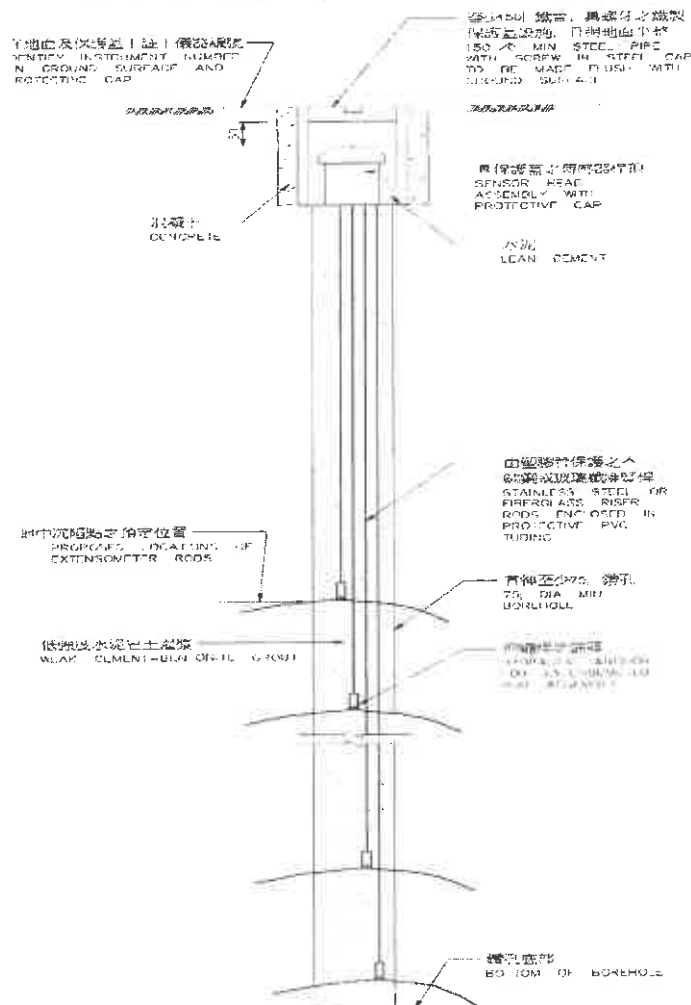
- (1) 各次觀測點皆根據 BM 點量測各觀測點之相對標高。故 BM 點之選點應確認其為不受基地施工或其他因素影響之不動點。
- (2) 各次觀測相對標高與初始標高之差值即為觀測點之沉陷量。

六、地中沉陷計

1. 注意事項

- (1) 灌漿管及油壓尼龍管應確實固定於伸縮儀之 PVC 管上。
- (2) 為使土壤及錨定端結合，應以油壓泵浦加壓將錨錠端確實撐開；以水泥皂土漿回填時，亦應使用灌漿機以適當之壓力灌漿使土壤錨定端，及管件完全結為一體。
- (3) 應利用基地水準參考點引測其參考板(保護蓋)，以了解各錨定端於土層中之確實高程，並於往後測得各桿對於水準參考點之相對移動，測讀絕對沉陷。
- (4) 為免各深度沉陷計伸縮桿相互糾結干擾，裝設深度應在 30M 以內，且每孔不超過 3 支為宜。

地中沉陷計裝設示意圖如圖 A-9。



資料來源：捷運局圖說規範，單位(mm)

圖 A-9 地中沉陷觀測點示意圖

2. 安裝步驟

- (1) 於裝設位置，以側沖水洗方式鑽取一直徑 4" 之鑽孔，至所需深度。
- (2) 將伸縮儀測桿與錨定端接合，再將錨定端接合尼龍油壓管。
- (3) 將灌漿管及油壓尼龍管以膠帶方式，每 1.5m 處固定於伸縮儀之 PVC 管上。
- (4) 將伸縮儀由深至淺之順序依次置入孔中後，在頂部則用間夾器使其固定，而可懸空吊掛。
- (5) 將油壓管接油壓加壓裝置，以手動油壓泵浦加壓將錨錠端撐開，以使土壤及錨定端結合。
- (6) 使用灌漿機以適當之壓力將皂土-水泥漿液(比例 1:1 或視現場情況調整)灌入鑽孔中，以使土壤錨定端，及管件完全結為一體。
- (7) 灌漿至孔口下約保護鐵管高度時，置入保護鐵管後，再繼續灌漿。
- (8) 灌漿至離孔口約 15cm 時置入第一片間隔板於保護鐵管內，再繼續灌至離孔口約 6cm 時，再置入第二片間隔板於鐵管內。
- (9) 待水泥漿凝固後，再開始安裝監測頭。
- (10) 依裝設示意圖材料、尺寸做好保護措施。
- (11) 測量初值並詳細填寫裝設記錄。

3. 監測說明

- (1) 利用機械式或電子式位移計讀取監測頭到參考板(保護蓋)距離。
- (2) 依基地水準參考點引測其參考板(保護蓋)高程。除了解各錨定端於土層中之確實高程，並於往後測得各桿對於水準參考點之相對移動。
- (3) 沉陷量 = 監測頭到參考板(保護蓋)距離變化 + 參考板(保護蓋)高程變化量
- (4) 為免各深度沉陷計伸縮桿相互糾結干擾，裝設深度應在 30M 以內，且每孔不超過 3 支為宜。

七、建物傾斜計

1. 注意事項

- (1) 裝設位置應依現場環境及地層特性，選取於建物四周梁柱上及其他具可代表建物或建物傾斜可能受開挖影響較大之位置上。
- (2) 裝設高度於量測便利且不易受外在因素影響之處。
- (3) 固定架及傾斜計固定盤之固定應確實。

建物傾斜計裝設示意圖如圖 A-10。

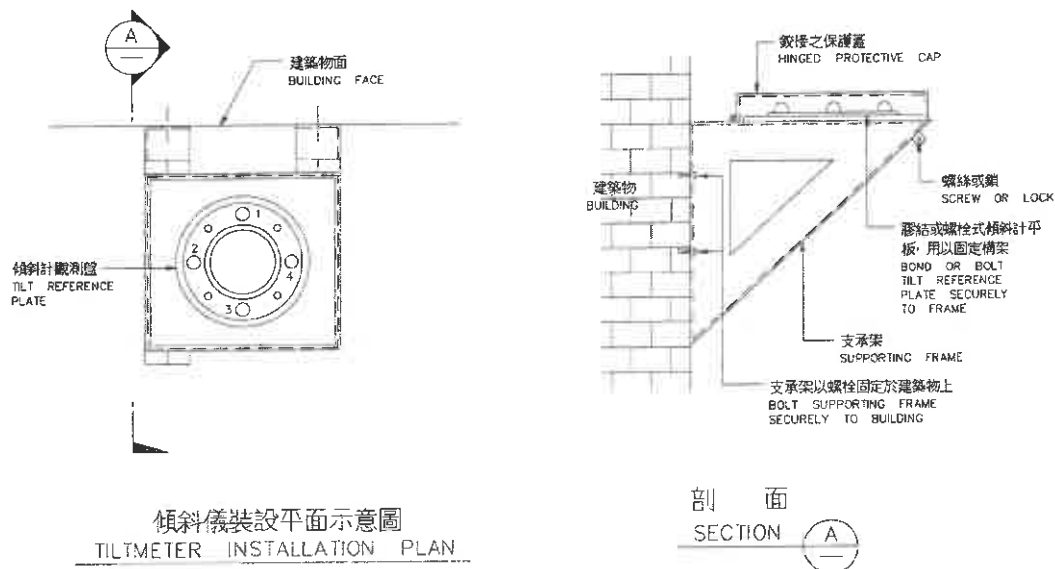


圖 A-10 傾斜計固定盤裝設示意圖

2. 安裝步驟

- (1) 於基地開挖前在建物外側將傾斜計固定架以膨脹螺栓固定於建築物上。
- (2) 將傾斜計固定盤以螺絲固定於固定架平台上。
- (3) 裝上保護蓋，裝設工作便告完成。
- (4) 觀測時將傾斜感應器安置於傾斜計固定盤之指定位置，並以電纜線連接傾斜感應器與傾度讀數器，即可量測出建築物之傾斜度。

3. 監測說明

- (1) 本儀器係利用感應器反應出儀器之傾角以測出建築物之傾斜度。
- (2) 為消除儀器之系統誤差，X 測軸及 Y 測軸均需正面各測一次，取平均值為各測軸之量測值。
- (3) 各次量測值與初始值之差值乘以儀器之校正係數即為房屋之傾

斜度。

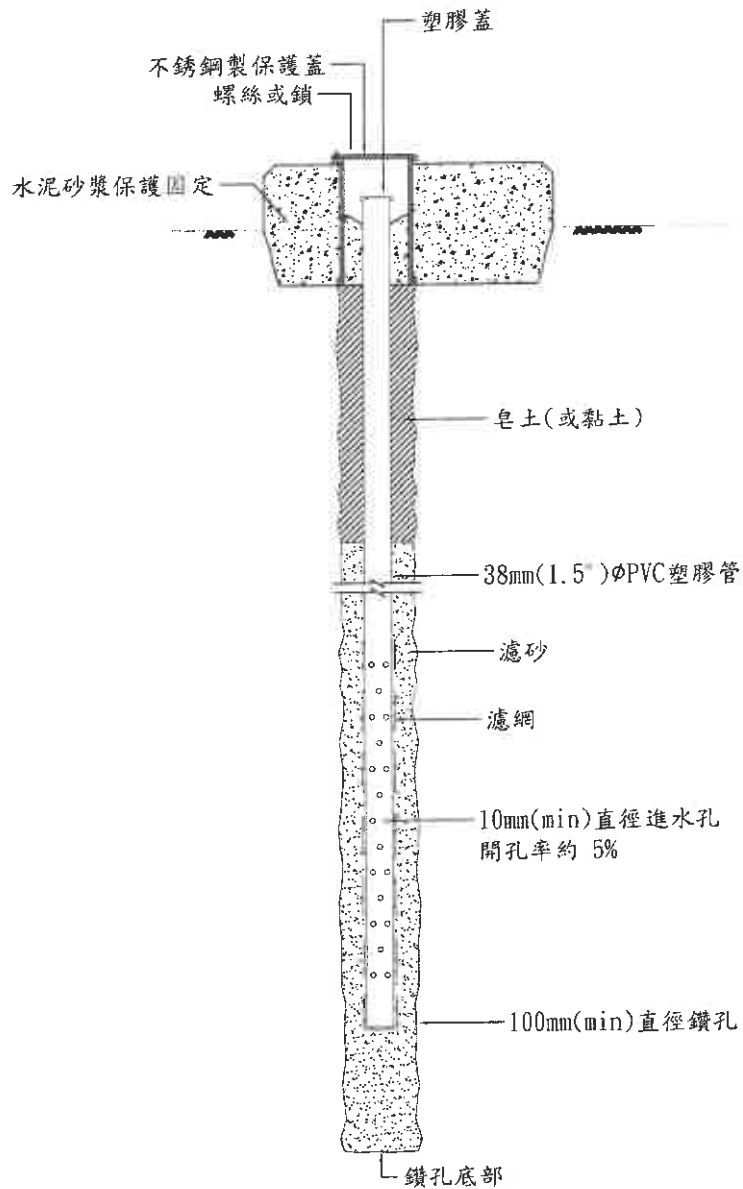
- (4) 由傾斜計所測得之傾斜度為相對於儀器裝設時之傾斜度變化量，為相對增量，欲測得建築物之絕對傾斜度，必須於初始值量測之同時，再以經緯儀量測建築物之初始量傾斜度，初始傾斜度加上相對傾斜增量，方為建築物之絕對傾斜度。
- (5) 由於建物梁柱系統較能代表建物之傾斜狀況，另裝設於建物屋角傾斜計測得之傾斜變化量可採用經緯儀量測建物屋角之傾斜量進行檢核比對，求得建築物之絕對傾斜度，故傾斜計之裝設儘可能選取於建物四周之柱位上。
- (6) 由於建物之傾斜受基地開挖深度、開挖範圍與建物之地理相關位置及地層特性等皆有所關聯，故建物傾斜計裝設之位置亦應考量選取裝設於基地開挖可能對建物產生最大傾斜之區域。
- (7) 傾斜計應設置於不易受碰撞處，必要時應設置警示及保護措施。

八、水位觀測井

1. 注意事項

- (1) 鑽孔需確實清洗乾淨。
- (2) 植入之塑膠管至少包覆 2 層以上之濾網或不織布。
- (3) 回填砂料或七厘石時應緩慢確實。

水位觀測井裝設示意圖如圖 A-11。



水位觀測井安裝示意圖
scale=N.T.S. unit=cm

圖 A-11 水位觀測井裝設示意圖

2. 安裝步驟

- (1) 於水位觀測井預定埋設位置，利用水洗式沖洗鑽孔至預定埋設深度下 50~60 公分。
- (2) 將套管提升約 50 公分後於孔底以圖 A-11 所示之填充法，回填清砂或七厘石封住鑽孔底部。
- (3) 將已鑽孔之塑膠管包覆濾網或不織布插入鑽孔。
- (4) 取適量清砂或七厘石回填至地表下 50 公分。
- (5) 以水泥砂漿回填其餘部份至地表面為止。作好防護措施及警示標示。
- (6) 以基地地面高程基準點引測觀測井頂部標高，並紀錄之。

3. 監測說明

- (1) 水位觀測井裝設完成後，裝設深度之地下水將滲入觀測井內，待觀測井內之水位平衡後即可顯示裝設深度處之地下水位。
- (2) 量測時以水位探測器置入觀測井內，水位探測器與水面接觸，即可測得井口至水面之深度；觀測井標高扣減水面深度即為地下水位之高程。

九、水壓計(水壓式、電子式)

1. 注意事項

- (1) 鑽孔需確實清洗乾淨。
- (2) 回填砂料或七厘石時應緩慢確實。
- (3) 皂土需置於不透水層。
- (4) 皂土投入時需緩慢，使皂土確實下沉至預定深度，不至於黏著於上方孔壁中。

水壓計裝設示意圖如圖 A-12。

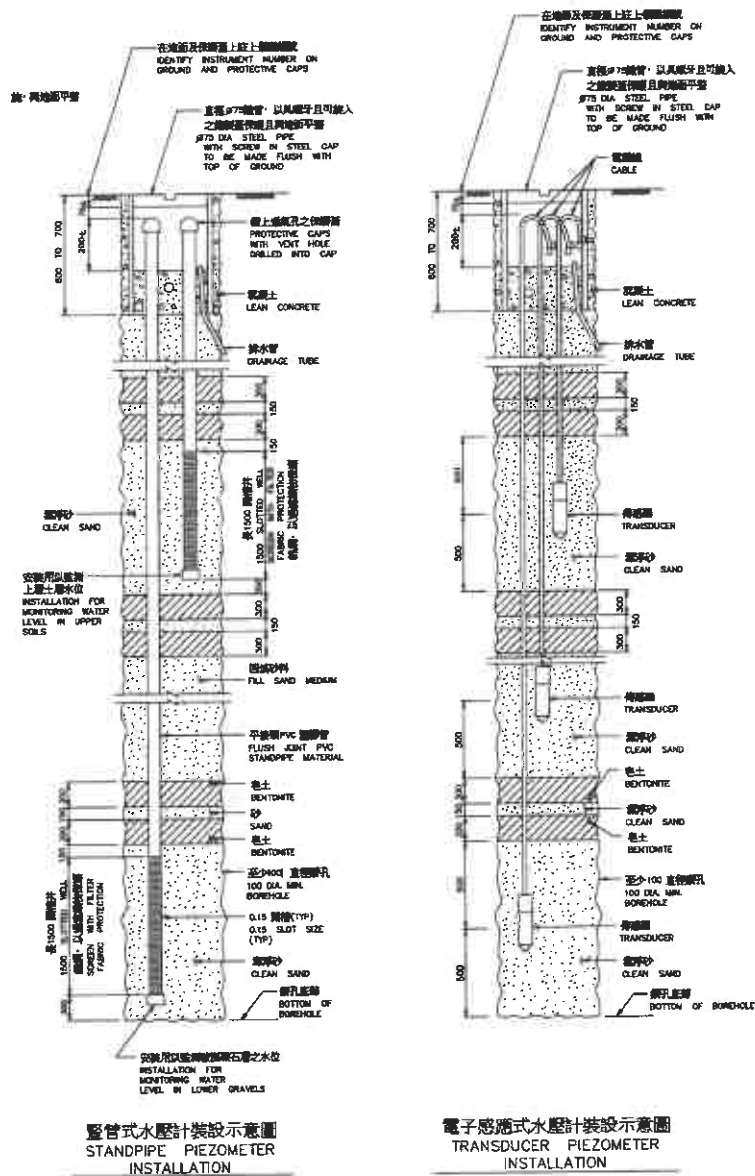


圖 A-12 水壓計裝設示意圖

2. 安裝步驟

- (1) 裝設水壓計前應先將水壓計本體泡水使濾頭飽和。
- (2) 於水壓計預定埋設位置，利用水洗式以直徑為 3.5 吋之套管進行鑽孔至計劃埋設深度處，採取劈管(Split Spoon)土樣一支，以檢核水壓計埋設深度之土壤種類，再將套管鑽至計劃埋設深度下 50 公分。
- (3) 確實清孔後，於孔底回填 40 公分之清砂或七厘石。
- (4) 將水壓計放入孔中，使水壓計本體中心點位於埋設深度處，再回填 60 公分之清砂或七厘石。
- (5) 繼續回填清砂或七厘石至水壓計上方之不透水層，以圖 3-12 所示之回填法，分兩層置入皂土顆粒，注意皂土投入時需緩慢，使皂土確實下沉至預定深度，不至於黏著於上方孔壁中，每層皂土厚約 30 公分。每層回填後，以鋁管壓實皂土，使其緊密結合，並量測回填高度。
- (6) 如需於同一孔內裝設第二支水壓計，以砂料或類同該處土層之土壤回填至第二支水壓計下方之透水層面下 150 公分處。
- (7) 重複第(5)項所述方法。
- (8) 回填清砂或七厘石至預定埋設水壓計下方 10 公分。
- (9) 重複第(4)至第(5)項之方法，完成第二支水壓計之埋設。
- (10) 以砂料或類同於該處土層之土壤回填鑽孔至地表。
- (11) 裝設保護蓋。
- (12) 量測水壓計孔頂之高程並記錄之，以孔頂高程扣減裝設深度，即得水壓計裝設高程。

3. 監測說明

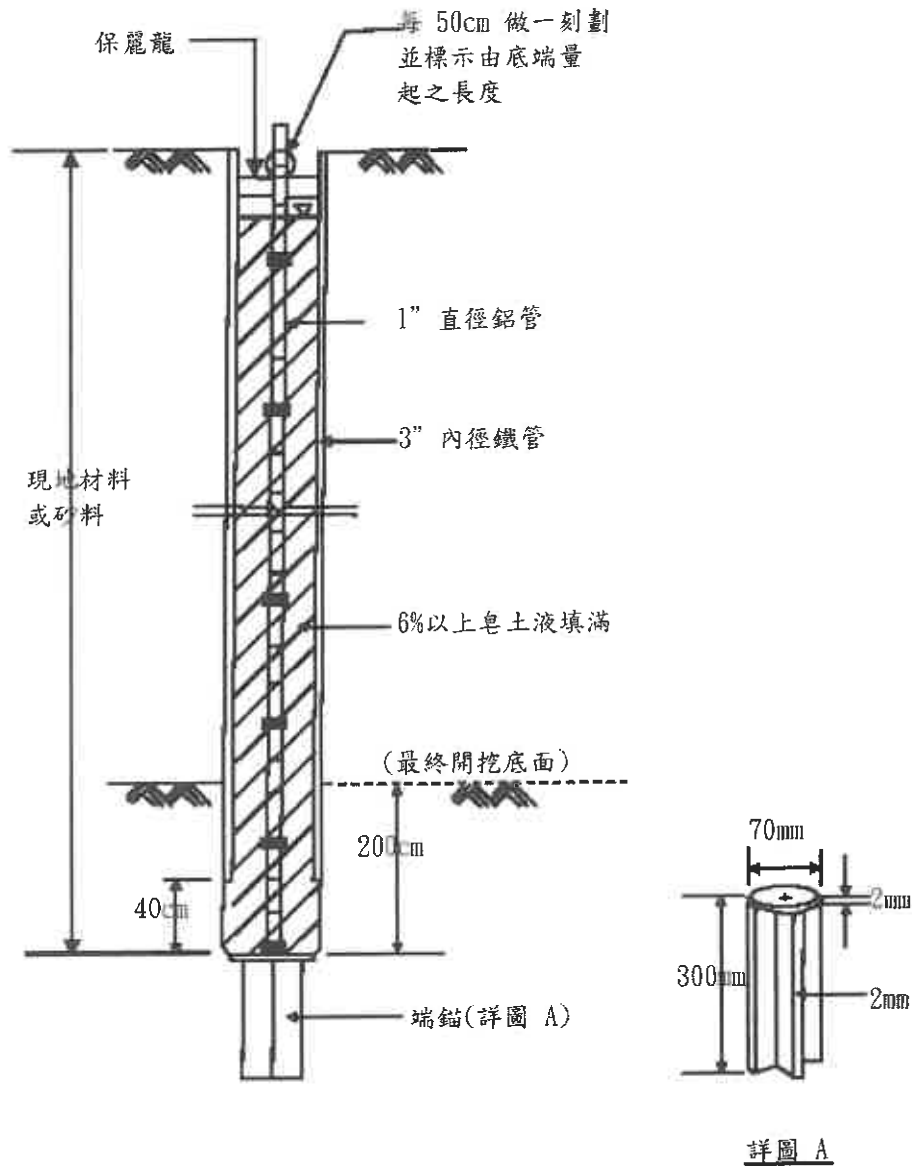
- (1) 水壓式水壓計：水壓計裝設深度之水壓力等於 PVC 管內水柱高度之水壓力；裝設完成後，待管內水柱高度平衡後即反映出該深度之水壓力。量測時以水位探測器量測 PVC 管內之水面深度，其推算水壓力之計算方法如下：
$$\text{水壓計孔口高程} - \text{水面深度} = \text{水面高程}$$
$$\text{水面高程} - \text{水壓計裝設高程} = \text{水柱高度}$$
$$\text{水柱高度} \times \text{水單位重} = \text{水壓力}$$
- (2) 電子式水壓計：常用之電子式水壓計為「電阻式」及「振弦式」二類。裝設時在水壓計尚未埋入前，先行浸泡水中待透水石飽和後量測初始讀數，水壓計裝設完成後，每次觀測之量測讀數與初始讀數之差值乘以儀器校正係數，即得量測之水壓力。
- (3) 水壓計裝設時，鑽孔已將不同土壤層次之水層聯通，故為求得該深度之正確水壓力，皂土埋設位置，需於能將上下水層完全阻隔之不透水層內。

十、開挖面隆起桿

1. 注意事項

- (1) 隆起桿應作好保護措施，避免開挖時遭破壞。
- (2) 測量時應由基準點引測隆起桿。

開挖面隆起桿裝設示意圖如圖 A-13。



資料來源：改繪自北市土木技師公會(2002)

圖 A-13 開挖面隆起桿裝設示意圖

2. 安裝步驟

- (1) 於開挖區內之指定位置，利用鑽機以水洗式鑽孔至最終開挖底面下 2 公尺處，鑽孔時以每節 150 公分之 3" 鐵管作為洗孔之套管，鑽孔後保留套管於鑽孔內不予抽除。
- (2) 鑽孔達預定深度後，以清水洗孔，再以 6% 以上濃度之皂土液注滿，並將套管往上提升 40 公分後固定之。
- (3) 將隆起桿端錨與每支長 150 公分之鋁管連接，連接完成後之長度須大於裝設深度，再自隆起桿底端量起，在鋁管上每 50 公分作一刻劃並標示長度，丈量時需注意精確度，每一刻畫以透明膠布保護之，完成後紀錄隆起桿之總長度。
- (4) 將隆起桿插入鑽好之鑽孔內，端錨須貫入孔底，隆起桿頂端與套管間以保麗龍固定於管中，並做好適當之保護措施。
- (5) 裝設完成後於基地開挖前由測量基準點引測隆起桿之初始高程。

3. 監測說明

- (1) 隨著基地開挖逐節拆除開挖面之 3" 套管及隆起桿鋁管，拆管後利用鋁管上之刻劃重新丈量隆起桿剩餘長度，將套管內之鋁管重新以保麗龍固定於管中，並做適當之保護措施。

- (2) 開挖面隆起桿量之計算方式如下：

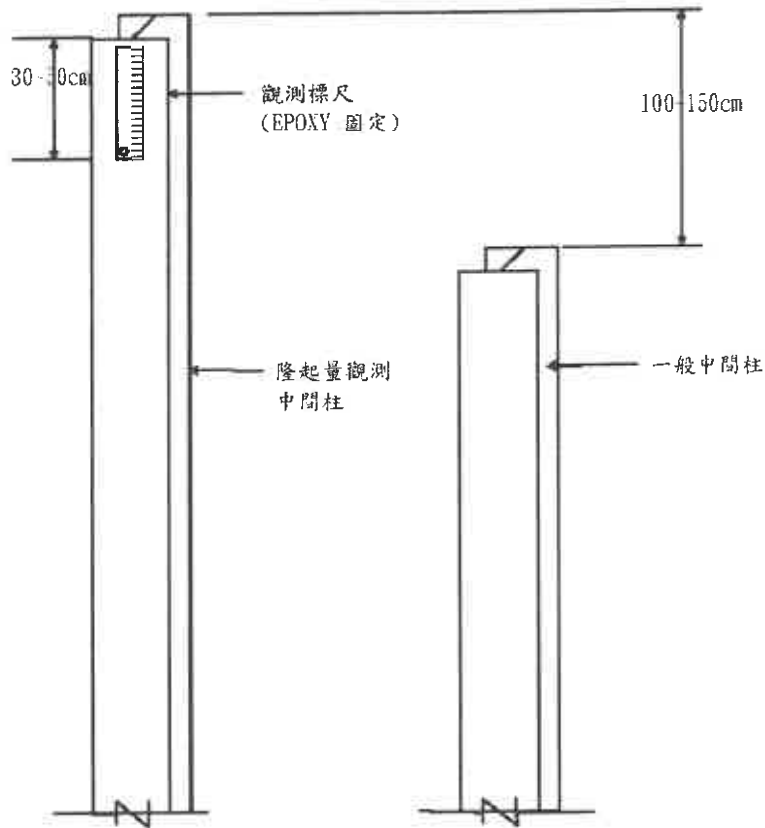
隆起桿底端初始高程 = 初始頂端高程 - 初始隆起桿長度
開挖後隆起桿底端高程 = 觀測頂端高程 - 隆起桿剩餘度
隆起量 = 開挖後隆起桿底端高程 - 隆起桿底端初始高程

十一、中間柱隆起觀測點

1. 注意事項

- (1) 中間柱隆起觀測點應作好保護措施，避免開挖時遭破壞。
- (2) 測量時應由基準點引測隆起桿。

中間柱隆起觀測點裝設示意圖如圖 A-14。



資料來源：改繪自北市土木技師公會(2002)

圖 A-14 中間柱隆起觀測點裝設示意圖

2. 安裝步驟

- (1) 於中間柱頂部電焊一鋼筋或於中間柱上註記一隆起量測點。
- (2) 自量測基準點(BM 點)引測隆起量測點之初始標高。

3. 監測說明

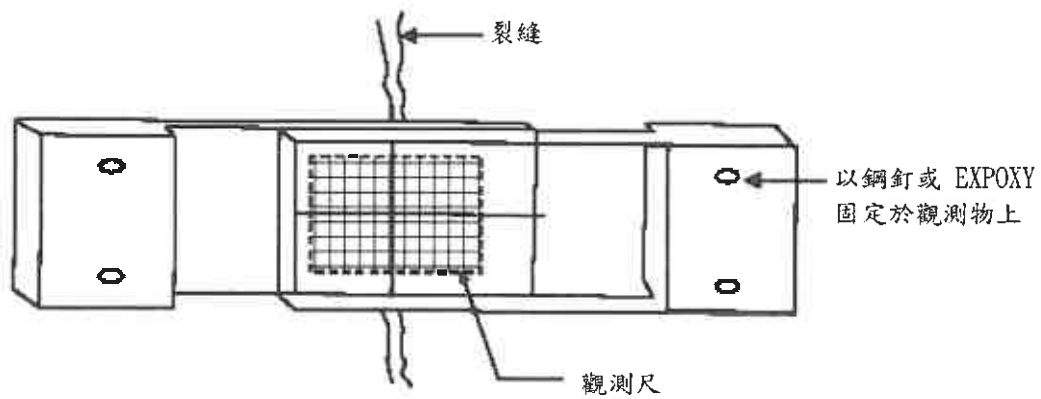
- (1) 基地開挖後自量測基準點(BM 點)引測隆起量測點之標高。
- (2) 隆起量 = 每次測得之隆起點之標高 - 初始標高。

十二、裂縫計

1. 注意事項

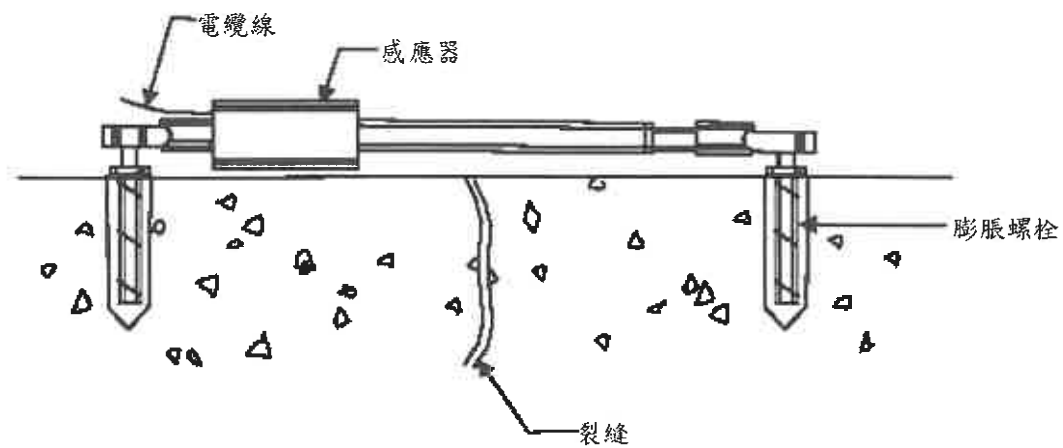
- (1) 儀器需與裂縫方向垂直。
- (2) 儀器固定需確實。

裂縫計裝設示意圖如圖 A-15 及圖 A-16。



資料來源：改繪自北市土木技師公會(2002)

圖 A-15 目視裂縫計示意圖



資料來源：改繪自北市土木技師公會(2002)

圖 A-16 電子式裂縫計示意圖

2. 安裝步驟

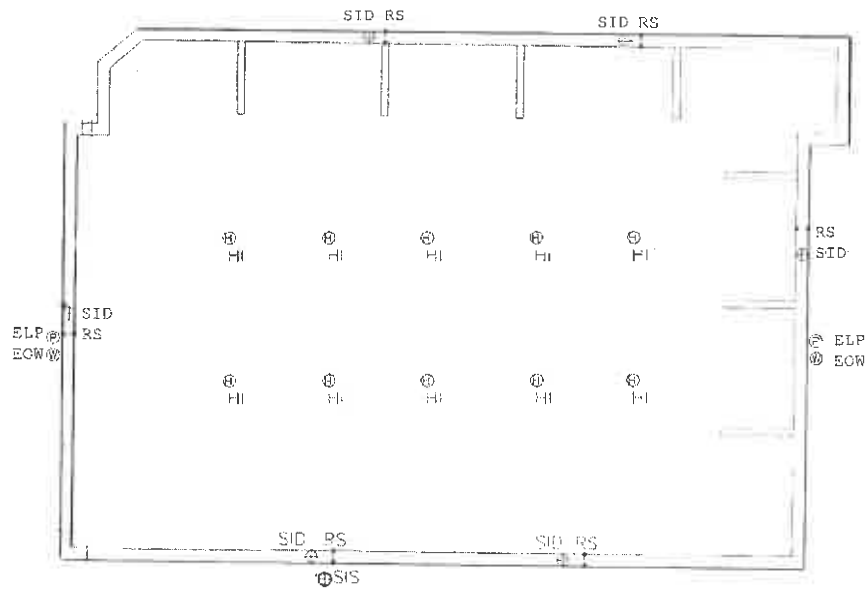
- (1) 儀器裝設前先以裂縫測微尺測讀觀測位置之原有寬度並做成紀錄。
- (2) 按圖 3-15 及 3-16 之方式將儀器固定於裂縫兩旁，儀器需與裂縫方向垂直。
- (3) 裝設完成後記錄儀器之初始讀數。

3. 監測說明

- (1) 常用之裂縫計有「游標尺(卡)式」及「電子式」二類。
- (2) 裂縫寬度 = 裂縫原有寬度 + 裂縫寬度變化量
目視式：裂縫寬度變化量 = 觀測讀數 - 初始讀數
電子式：裂縫寬度變化量 = (觀測讀數 - 初始讀數) × 校正係數

附錄 B

基礎開挖監測系統需求參考圖



監測系統配置需求平面圖

本圖為設計階段之配置，承包商應委由具有開挖設計及施工相關經驗之專業技師，依施工時之實際狀況及施工安全之需求重新評估所有儀器之適當位置

監測需求說明：

1. 本圖為依中華民國大地工程學會所出版之建築物基礎開挖工程監測準則，所提出之監測需求，承包商應依本監測需求委由具有開挖設計及施工相關經驗之專業技師，規劃配置監測系統。
2. 承包商之各項監測作業均應依中華民國大地工程學會所出版之建築物基礎開挖工程監測準則之相關規定辦理。
3. 承包商所委託之監測專業廠商應彙整量測所得之資料作成量測報告，另由專任工程人員或委由具有開挖設計及施工相關經驗之專業技師進行分析研判，評估基礎開挖之安全，必要時並據以修正施工程序，確保基礎開挖安全及鄰房之保護。
4. 承包商所提送之監測報告應說明開挖安全之研判結果，經由施工單位專任工程人員(或施工單位委託之專業技師)簽署後提送監造單位審查。
5. 回饋分析--承包商應利用已施工完成階段蒐集獲得之監測資料，調整分析模式與分析工具中之輸入參數，進行回饋分析，並預測尚未施工階段之可能行為，據以預先採取應變措施，防範災害之發生。

地下開挖監測系統需求說明							
量測項目	儀器名稱	代號	圖例	儀器最少數量	儀器安裝需求	容許界限值 (分析時設定不能超越的壓力或變位)	管理值
(地錨)荷重	(地錨)荷重計	LC		本工程未使用地錨			1.管理值之訂定依大地工程學會所出版之"建築物基礎開挖工程監測準則"，採用三年級，即第一至第三管理值，第一管理值為注意值、第二管理值為警戒值、第三管理值為行動值。 2.本表中的容許界限值即為第三管理值(行動值)。 3.承包商應委由具有開挖設計及施工相關經驗之專業技師，依本監測需求重新評估所有儀器之適當位置並評估各儀器在每一開挖階段之管理值，送監造單位審查。
支撐軸力	支撐應變計	VG	■	4 組	後開挖控制單位使用，雙向各 2 組	依實際設計之臨時性支撐軸力	
鋼筋應力	鋼筋計	RS	—	6 處共 48 組	安裝於連續壁壁距較大處，每處至少 4 個深度	3000 kg/cm ²	
水壓	水壓計	ELP、PS	Ⓟ	2 處	測開挖底面水壓上舉隆起用	由承包商委由具有開挖設計及施工相關經驗之專業技師依現地實際狀況評估	
水位	水位觀測井電子式	EOW	Ⓜ	2 處	測開挖範圍之地下水位變化		
	水位觀測井人工	OW					
沉降量	地表(地中)建物沉降點	SM	●	約 40 點	除障礙物至少 2 點，地面沉降點相對於傾斜管位置以剖面方式配置，每剖面至少 5 點	由承包商委由具有開挖設計及施工相關經驗之專業技師依現地實際狀況評估	
		SB	▲	約 30 點			
傾斜量	傾斜計	TI	■	10 處	除障礙物至少 2 處	建物產生損壞之界限	
側向水平位移量	地中傾度管	SIS	⊕	1 處	安裝於側面上預估最大位移，長度至少為開挖深度加開挖區寬度且不小於連續壁深度，或連續土牆構底部以下堅硬且不受開挖影響之土層	5cm	
	壁中傾度管	SID		6 處			
開挖面及中間柱隆起量	中間柱隆起觀測點隆起桿	HI		本工程為逆打工程			
逆打鋼柱沉降隆起	沉降標尺			10 處		1cm	
自動化監測系統	自動化量測及傳輸所需之各項裝備				水壓、水位、鋼筋計、傾斜計採用自動化量測		

基礎開挖監測系統需求參考圖